

Документ подписан простой электронной подписью
Информация о владельце:
ФИО: Дедова Ольга Андреевна
Должность: Директор Рязанского филиала ПГУПС
Дата подписания: 04.11.2024 10:12:52
Уникальный программный ключ:
9abb198844dd20b92d5826d8a9981a2787b556ef

ФЕДЕРАЛЬНОЕ АГЕНТСТВО ЖЕЛЕЗНОДОРОЖНОГО ТРАНСПОРТА
Федеральное государственное бюджетное образовательное учреждение высшего образования
«Петербургский государственный университет путей сообщения Императора Александра I»
(ФГБОУ ВО ПГУПС)
Рязанский филиал ПГУПС

УТВЕРЖДАЮ
Директор Рязанского филиала
ПГУПС
_____ О.А. Дедова
«14» июня 2024г.

ФОНД ОЦЕНОЧНЫХ СРЕДСТВ ПРОФЕССИОНАЛЬНОГО МОДУЛЯ

**ПМ.03 Надзор за устройством и техническим состоянием
железнодорожного пути и искусственных сооружений**

для специальности

23.02.08 Строительство железных дорог, путь и путевое хозяйство

Квалификация – **Техник**

вид подготовки - базовая

Форма обучения - очная

Рязань

2024 год

Фонд оценочных средств разработан на основе федерального государственного образовательного стандарта среднего профессионального образования по специальности 23.02.08 Строительство железных дорог, путь и путевое хозяйство (базовая подготовка), утвержденного приказом Министерства просвещения РФ №135 от 29.02.2024 и рабочей программы профессионального модуля **ПМ.03 Надзор за устройством и техническим состоянием железнодорожного пути и искусственных сооружений**

Разработчики ФОС:

Разработчик программы: филиал федерального государственного бюджетного образовательного учреждения высшего образования «Петербургский государственный университет путей сообщения Императора Александра I» в г. Рязань (Рязанский филиал ПГУПС)

Рецензент:

СОДЕРЖАНИЕ

1	ПАСПОРТ ФОНДА ОЦЕНОЧНЫХ СРЕДСТВ.....	4
2	РЕЗУЛЬТАТЫ ОСВОЕНИЯ ПРОФЕССИОНАЛЬНОГО МОДУЛЯ, ПОДЛЕЖАЩИЕ ПРОВЕРКЕ.....	6
3	ОЦЕНОЧНЫЕ МАТЕРИАЛЫ ДЛЯ ПРОМЕЖУТОЧНОЙ АТТЕСТАЦИИ ПО ПРОФЕССИОНАЛЬНОМУ МОДУЛЮ.....	8

1. ПАСПОРТ ФОНДА ОЦЕНОЧНЫХ СРЕДСТВ

Фонд оценочных средств (далее ФОС) является неотъемлемой частью нормативно-методического обеспечения системы оценки качества освоения обучающимися основной профессиональной образовательной программы подготовки специалистов среднего звена и обеспечивает повышение качества образовательного процесса.

ФОС является частью учебно-методического обеспечения профессионального модуля. ФОС по профессиональному модулю представляет собой совокупность контролирующих материалов, позволяющих оценить знания, умения и приобретенные компетенции.

Целью создания ФОС является установление соответствия уровня подготовки обучающихся на конкретном этапе обучения требованиями Федерального государственного стандарта среднего профессионального образования, основной профессиональной образовательной программе. ФОС используется при проведении текущего контроля успеваемости и промежуточной аттестации.

В результате освоения профессионального модуля **ПМ.03 Надзор за устройством и техническим состоянием железнодорожного пути и искусственных сооружений** обучающийся должен обладать следующими умениями, знаниями, общими и профессиональными компетенциями, предусмотренными ФГОС СПО по специальности 23.02.08 Строительство железных дорог, путь и путевое хозяйство для базового вида подготовки специалистов среднего звена среднего профессионального образования.

Объектами контроля и оценки являются сформированность практического опыта, умений, знаний, общих и профессиональных компетенций:

Объекты контроля и оценки	Объекты контроля и оценки
<i>иметь практический опыт:</i>	
ПО 1	определения конструкции железнодорожного пути и искусственных сооружений;
ПО 2	выявления дефектов в рельсах и стрелочных переводах;
У1	производить осмотр участка железнодорожного пути и искусственных сооружений;
У2	выявлять имеющиеся неисправности элементов верхнего строения пути, земляного полотна;
У3	производить настройку и обслуживание различных систем дефектоскопов;
З1	конструкцию, устройство основных элементов железнодорожного пути и искусственных сооружений;
З2	средства контроля и методы обнаружения дефектов рельсов и стрелочных переводов;

33	систему надзора, ухода и ремонта искусственных сооружений;
ОК 01.	Выбирать способы решения задач профессиональной деятельности применительно к различным контекстам;
ОК 02.	Использовать современные средства поиска, анализа и интерпретации информации и информационных технологий для выполнения задач профессиональной деятельности;
ОК 03.	Планировать и реализовывать собственное профессиональное и личностное развитие, предпринимательскую деятельность в профессиональной сфере, использовать знания по финансовой грамотности в различных жизненных ситуациях;
ОК 04.	Эффективно взаимодействовать и работать в коллективе и команде;
ОК 05.	Осуществлять устную и письменную коммуникацию на государственном языке Российской Федерации с учетом особенностей социального и культурного контекста;
ОК 06.	Проявлять гражданско-патриотическую позицию демонстрировать осознание поведение на основе традиционных общечеловеческих ценностей, в том числе с учетом гармонизации межнациональных и межрелигиозных отношений, применять стандарты антикоррупционного поведения;
ОК 07.	Содействовать сохранению окружающей среды, ресурсосбережению, применять знания об изменении климата, принципы бережливого производства, эффективно действовать в чрезвычайных ситуациях;
ОК 08.	Использовать средства физической культуры для сохранения и укрепления здоровья в процессе профессиональной деятельности и поддержания необходимого уровня физической подготовленности;
ОК 09.	Пользоваться профессиональной документацией на государственном и иностранном языках.
ПК 3.1.	Осуществлять контроль основных элементов и конструкций земляного полотна, железнодорожных переездов, путевых и сигнальных знаков, верхнего строения железнодорожного пути на соответствие техническим условиям эксплуатации
ПК 3.2.	Осуществлять контроль искусственных сооружений железнодорожного транспорта на соответствие техническим условиям эксплуатации
ПК 3.3.	Контролировать состояние рельсов, элементов железнодорожного пути и сооружений с использованием диагностического оборудования
ПК 3.4.	Выявлять неисправности в содержании железнодорожного пути и искусственных сооружений средствами диагностики
ПК 3.5.	Проводить автоматизированную обработку информации
ПК 3.6.	Организовывать соблюдение требований охраны труда при надзоре и контроле технического состояния железнодорожного пути и искусственных сооружений

2. РЕЗУЛЬТАТЫ ОСВОЕНИЯ УЧЕБНОЙ ДИСЦИПЛИНЫ, ПОДЛЕЖАЩИЕ ПРОВЕРКЕ

В результате аттестации по учебной дисциплине осуществляется комплексная проверка следующих умений и знаний, а также динамика формирования общих и профессиональных компетенций:

Результаты обучения: умения, знания, общие и профессиональные компетенции	Форма контроля и оценивания
Умения:	
У 1. Производить осмотр участка железнодорожного пути и искусственных сооружений;	- устный опрос; - тесты; - самостоятельная работа; - лабораторное занятие; - практическое занятие; - экзамен.
У 2. Выявлять имеющиеся неисправности элементов верхнего строения пути, земляного полотна;	- устный опрос; - тесты; - самостоятельная работа; - лабораторное занятие; - практическое занятие; - экзамен.
У 3. Производить настройку и обслуживание различных систем дефектоскопов;	- устный опрос; - тесты; - самостоятельная работа; - лабораторное занятие; - практическое занятие; - экзамен.
Знания:	
З-1. Конструкцию, устройство основных элементов железнодорожного пути и искусственных сооружений;	- устный опрос; - тесты; - самостоятельная работа; - лабораторное занятие; - практическое занятие; - экзамен.
З-2. Средства контроля и методы обнаружения дефектов рельсов и стрелочных переводов;	- устный опрос; - тесты; - самостоятельная работа; - практическое занятие; - экзамен.
З-3. Систему надзора, ухода и ремонта искусственных сооружений.	- устный опрос; - тесты; - самостоятельная работа; - лабораторное занятие; - экзамен.
Общие компетенции:	
ОК 01. Выбирать способы решения задач профессиональной деятельности применительно к различным контекстам; ОК 02. Использовать современные средства поиска, анализа и интерпретации информации и информационных технологий для выполнения задач профессиональной деятельности;	- устный опрос; - тесты; - самостоятельная работа; - лабораторное занятие; - практическое занятие; - экзамен.

ОК 03. Планировать и реализовывать собственное профессиональное и личностное развитие, предпринимательскую деятельность в профессиональной сфере, использовать знания по финансовой грамотности в различных жизненных ситуациях;	- <i>устный опрос;</i> - <i>тесты;</i> - <i>самостоятельная работа;</i> - <i>лабораторное занятие;</i>
ОК 04. Эффективно взаимодействовать и работать в коллективе и команде;	- <i>устный опрос;</i> - <i>тесты;</i> - <i>самостоятельная работа;</i> - <i>экзамен.</i>
ОК 05. Осуществлять устную и письменную коммуникацию на государственном языке Российской Федерации с учетом особенностей социального и культурного контекста;	- <i>устный опрос;</i> - <i>тесты;</i> - <i>самостоятельная работа;</i> - <i>лабораторное занятие;</i> - <i>практическое занятие;</i> - <i>экзамен.</i>
ОК 06. Проявлять гражданско-патриотическую позицию демонстрировать осознанное поведение на основе традиционных общечеловеческих ценностей, в том числе с учетом гармонизации межнациональных и межрелигиозных отношений, применять стандарты антикоррупционного поведения;	- <i>устный опрос;</i> - <i>тесты;</i> - <i>самостоятельная работа;</i> - <i>лабораторное занятие;</i> - <i>практическое занятие;</i> - <i>экзамен.</i>
ОК 07. Содействовать сохранению окружающей среды, ресурсосбережению, применять знания об изменении климата, принципы бережливого производства, эффективно действовать в чрезвычайных ситуациях;	- <i>устный опрос;</i> - <i>тесты;</i> - <i>самостоятельная работа;</i> - <i>экзамен.</i>
ОК 08. Использовать средства физической культуры для сохранения и укрепления здоровья в процессе профессиональной деятельности и поддержания необходимого уровня физической подготовленности;	- <i>устный опрос;</i> - <i>тесты;</i> - <i>самостоятельная работа;</i> - <i>лабораторное занятие;</i> - <i>практическое занятие;</i> - <i>экзамен.</i>
ОК 09. Пользоваться профессиональной документацией на государственном и иностранном языках.	- <i>практическое занятие;</i> - <i>экзамен.</i>
Профессиональные компетенции	
ПК 3.1. Осуществлять контроль основных элементов и конструкций земляного полотна, железнодорожных переездов, путевых и сигнальных знаков, верхнего строения железнодорожного пути на соответствие техническим условиям эксплуатации	- <i>устный опрос;</i> - <i>тесты;</i> - <i>самостоятельная работа;</i> - <i>лабораторное занятие;</i> - <i>экзамен.</i>
ПК 3.2. Осуществлять контроль искусственных сооружений железнодорожного транспорта на соответствие техническим условиям эксплуатации	- <i>устный опрос;</i> - <i>тесты;</i> - <i>самостоятельная работа;</i> - <i>практическое занятие;</i> - <i>экзамен.</i>
ПК 3.3. Контролировать состояние рельсов, элементов железнодорожного пути и сооружений с использованием диагностического оборудования	- <i>устный опрос;</i> - <i>тесты;</i> - <i>самостоятельная работа;</i> - <i>лабораторное занятие;</i> - <i>практическое занятие;</i> - <i>экзамен.</i>

<p>ПК 3.4.Выявлять неисправности в содержании железнодорожного пути и искусственных сооружений средствами диагностики</p>	<ul style="list-style-type: none"> - <i>устный опрос;</i> - <i>тесты;</i> - <i>самостоятельная работа;</i> - <i>лабораторное занятие;</i> - <i>практическое занятие;</i> - <i>экзамен.</i>
<p>ПК 3.5.Проводить автоматизированную обработку информации</p>	<ul style="list-style-type: none"> - <i>устный опрос;</i> - <i>тесты;</i> - <i>самостоятельная работа;</i> - <i>лабораторное занятие;</i> - <i>практическое занятие;</i> - <i>экзамен.</i>
<p>ПК 3.6.Организовывать соблюдение требований охраны труда при надзоре и контроле технического состояния железнодорожного пути и искусственных сооружений</p>	<ul style="list-style-type: none"> - <i>устный опрос;</i> - <i>тесты;</i> - <i>самостоятельная работа;</i> - <i>лабораторное занятие;</i> - <i>практическое занятие;</i> - <i>экзамен.</i>

3. КОНТРОЛЬНО-ОЦЕНОЧНЫЕ СРЕДСТВА ПРОМЕЖУТОЧНОЙ АТТЕСТАЦИИ

3.1 ФОРМЫ ПРОМЕЖУТОЧНОЙ АТТЕСТАЦИИ

Предметом оценки являются сформированные практический опыт, умения и знания, а также динамика освоения общих и профессиональных компетенций. Оценка освоения профессионального модуля предусматривает следующие формы промежуточной аттестации:

Элементы ПМ	Формы промежуточной аттестации по семестрам						
	1	2	3	4	5	6	
МДК.03.01 Контроль технического состояния и устройства железнодорожного пути		Дифференциро- ванный зачет	экзамен				
МДК.03.02 Эксплуатация искусственных сооружений				экзамен			
МДК.03.03 Технология неразрушающего контроля рельсов					экзамен	экзамен	
Производственная практика							
Профессиональный модуль	Экзамен (квалификационный) в 6 семестре						

3.2 ОЦЕНОЧНЫЕ МАТЕРИАЛЫ ДЛЯ ПРОМЕЖУТОЧНОЙ АТТЕСТАЦИИ ПО МЕЖДИСЦИПЛИНАРНОМУ КУРСУ

МДК. 03.01 Контроль технического состояния и устройства железнодорожного пути

ДИФФЕРЕНЦИРОВАННЫЙ ЗАЧЕТ

1. Условия аттестации: аттестация проводится в форме дифференцированного зачета по завершению освоения учебного материала.

2. Время аттестации: На проведение аттестации отводится 2 академических часа.

3. Общие условия оценивания

Оценка по промежуточной аттестации может носить комплексный характер и включать в себя:

- результаты выполнения аттестационных заданий;
- оценку портфолио;
- прочие достижения обучающегося.

4. Критерии оценки.

Оценка «5», «отлично» «отл.» исчерпывающий, точный ответ, демонстрирующий хорошее знание вопроса, умение использовать критические материалы для аргументации и самостоятельных выводов; свободное владение научной терминологией; умение излагать материал последовательно, делать обобщения и выводы.

Оценка «4», «хорошо», «хор.» ответ, обнаруживающий хорошее знание и понимание учебного материала, умение анализировать, приводя примеры; умение излагать материал последовательно и грамотно. В ответе может быть недостаточно полно развернута аргументация, возможны отдельные недостатки в формулировке выводов; допускаются отдельные погрешности в речи.

Оценка 3 «удовлетворительно», «удовл.» ответ, в котором материал раскрыт в основном правильно, но схематично или недостаточно полно, с отклонениями от последовательности изложения. Нет полноценных обобщений и выводов; допущены ошибки в речевом оформлении высказывания.

Оценка 2 «неудовлетворительно». «неуд.» ответ обнаруживает незнание материала и неумение его анализировать; в ответе отсутствуют примеры; нарушена логика в изложении материала, нет необходимых обобщений и выводов; недостаточно сформированы навыки устной речи.

5. Перечень вопросов и заданий для проведения дифференцированного зачета.

1. Назначение земляного полотна, требования, грунты.
2. Вычертите в виде схемы типовые поперечные профили насыпей, укажите их основные элементы.
3. Вычертите в виде схемы типовые поперечные профили выемок, укажите их основные элементы.
4. Поперечные профили земляного полотна на станционных площадках.
5. Полоса отвода и охранные зоны.
6. Устройства и сооружения для отвода поверхностных вод.
7. Классификация дренажных сооружений.
8. Дренажи траншейного типа, их конструкция, определение глубины заложения.
9. Виды габаритов и их назначение.
10. Междупутья.
11. Классификация деформаций, повреждений и разрушений земляного

полотна.

12. Повреждения и деформации основной площадки земляного полотна.

13. Повреждения откосов земляного полотна.

14. Пучины, их виды и причины образования.

15. Повреждения и разрушения тела и основания земляного полотна.

16. Назначение, элементы верхнего строения пути. Типы верхнего строения пути.

17. Рельсы: назначение, требования, типы, профиль, размеры, маркировка. Основные признаки, характеризующие рельсы.

18. Назовите назначение и виды рельсовых опор. Перечислите виды, типы, размеры, достоинства и недостатки, срок службы деревянных шпал.

19. Классификация железобетонных шпал, срок службы, достоинства и недостатки.

20. Эпюра шпал.

21. Вычертите в виде схемы виды поперечных профилей по расположению основной площадки земляного полотна относительно поверхности земли.

22. Вычертите в виде схемы виды основной площадки земляного полотна по форме поперечного сечения и укажите их основные размеры.

6. Варианты заданий для проведения дифференцированного зачета

Вариант – 1

Назначение земляного полотна, требования, грунты.

Повреждения и деформации основной площадки земляного полотна.

Вариант – 2

Вычертите в виде схемы типовые поперечные профили насыпей, укажите их основные элементы.

Повреждения откосов земляного полотна.

Вариант – 3

Вычертите в виде схемы типовые поперечные профили выемок, укажите их основные элементы.

Пучины, их виды и причины образования.

Вариант – 4

Поперечные профили земляного полотна на станционных площадках.

Повреждения и разрушения тела и основания земляного полотна.

Вариант – 5

Полоса отвода и охранные зоны.

Назначение, элементы верхнего строения пути. Типы верхнего строения пути.

Вариант – 6

Устройства и сооружения для отвода поверхностных вод.

Рельсы: назначение, требования, типы, профиль, размеры, маркировка.

Основные признаки, характеризующие рельсы.

Вариант – 7

Классификация дренажных сооружений.

Назовите назначение и виды рельсовых опор. Перечислите виды, типы, размеры, достоинства и недостатки, срок службы деревянных шпал.

Вариант – 8

Дренажи траншейного типа, их конструкция, определение глубины заложения.

Классификация железобетонных шпал, срок службы, достоинства и недостатки.

Вариант – 9

Виды габаритов и их назначение.

Эпюра шпал.

Вариант – 10

Междупутья.

Вычертите в виде схемы виды поперечных профилей по расположению основной площадки земляного полотна относительно поверхности земли.

Вариант – 11

Классификация деформаций, повреждений и разрушений земляного полотна.

Вычертите в виде схемы виды основной площадки земляного полотна по форме поперечного сечения и укажите их основные размеры.

7. Рекомендуемая литература для разработки оценочных средств и подготовки обучающихся к дифференцированному зачету:

Основная учебная литература:

1. Крейнис З. Л., Певзнер В. О. Железнодорожный путь: Учебник для техникумов и колледжей железнодорожного транспорта.-М.: Альянс-2018.-432с.

Дополнительная учебная литература:

Инструкция по текущему содержанию железнодорожного пути (№2288/р от 14.11.2016г.).

ЭКЗАМЕН

1. Условия аттестации: аттестация проводится в форме экзамена по завершению освоения междисциплинарного курса и положительных результатов текущего контроля.

2. Время аттестации: на проведение аттестации отводится 0,33 астрономического часа, на подготовку – 30 минут (0,75 акад. час).

3. Общие условия оценивания

Оценка по промежуточной аттестации носит *комплексный характер и может включать в себя:*

- результаты выполнения аттестационных заданий;
- оценку портфолио;

- оценку прочих достижений обучающегося.

4. Критерии оценки.

Оценка «5», «отлично» «отл.» исчерпывающий, точный ответ, демонстрирующий хорошее знание вопроса, умение использовать критические материалы для аргументации и самостоятельных выводов; свободное владение научной терминологией; умение излагать материал последовательно, делать обобщения и выводы.

Оценка «4», «хорошо», «хор.» ответ, обнаруживающий хорошее знание и понимание учебного материала, умение анализировать, приводя примеры; умение излагать материал последовательно и грамотно. В ответе может быть недостаточно полно развернута аргументация, возможны отдельные недостатки в формулировке выводов; допускаются отдельные погрешности в речи.

Оценка 3 «удовлетворительно», «удовл.» ответ, в котором материал раскрыт в основном правильно, но схематично или недостаточно полно, с отклонениями от последовательности изложения. Нет полноценных обобщений и выводов; допущены ошибки в речевом оформлении высказывания.

Оценка 2 «неудовлетворительно». «неуд.» ответ обнаруживает незнание материала и неумение его анализировать; в ответе отсутствуют примеры; нарушена логика в изложении материала, нет необходимых обобщений и выводов; недостаточно сформированы навыки устной речи.

5. Перечень вопросов и заданий для проведения экзамена.

1. Назначение верхнего строения пути, элементы. Типы верхнего строения пути.
2. Рельсы, материал, форма, стандартные типы, размеры, маркировка.
3. Основные технические условия на изготовление рельсов, мероприятия по повышению их качества и продлению срока их службы.
4. Зазоры между рельсами, их назначение и определение размеров зазоров.
5. Деревянные шпалы, породы дерева, типы, размеры, пропитка антисептиками.
6. Железобетонные шпалы, размеры, сравнения с деревянными.
7. Эпюры укладки шпал. Причины выхода шпал из пути, сроки службы, меры по продлению сроков службы шпал.
8. Промежуточные рельсовые скрепления для железобетонных шпал.
9. Промежуточные рельсовые скрепления для деревянных шпал.
10. Виды рельсовых стыков, их сравнение. Стыковые скрепления.
11. Изолирующие, токопроводящие и переходные стыки; их назначение и устройство.
12. Угон пути, причины. Противоугоны, их виды, устройство, сравнение, типовые схемы закрепления пути от угона.
13. Балластный слой, материалы, сравнительные характеристики.

14. Типовые поперечные профили балластного слоя из щебня, асбестового и гравийно-песчаного балластов.
15. Мероприятия по усилению балластного слоя и защита его от загрязнения.
16. Особенности устройства верхнего строения пути на мостах.
17. Длинномерные рельсы и бесстыковой путь, устройство бесстыкового пути.
18. Габариты приближения строений.
19. Габариты подвижного состава.
20. Расстояние между осями путей и от путей до устройств.
21. Особенности устройства ходовых частей подвижного состава, взаимозависимые с устройством рельсовой колеи.
22. Расчётный уровень для измерения ширины колеи. Зазоры между рельсами и гребнями колёс.
23. Устройство рельсовой колеи на прямых участках пути. Нормы и допуски по ширине колеи, уровню и в плане.
24. Особенности устройства рельсовой колеи в кривых участках пути.
25. Назначение возвышения наружного рельса, расчёт его величины и максимальная величина.
26. Переходные кривые, их назначение и определение длины.
27. Расчёт и порядок укладки укороченных рельсов в пределах переходных и круговых кривых.
28. Нормы и допуски содержания пути в кривых участках по ширине колеи, уровню и в плане.
29. Виды одиночных стрелочных переводов; их типы и марки.
30. Одиночный обыкновенный стрелочный перевод, его основные части, сторонность, типы и марки.
31. Устройство стрелки; её основные элементы.
32. Крестовины, их виды, марки, контррельсы.
33. Соединительные пути и закрестовинные кривые, их устройство и разбивка.
34. Переводные брусья: типы, основные размеры, комплекты и порядок укладки.
35. Закрепление стрелочного перевода от угона.
36. Места проверки стрелочных переводов по ширине колеи и уровню. Нормы и допуски по ширине колеи и уровню для типовых стрелочных переводов.
37. Основные геометрические размеры обыкновенного стрелочного перевода.
38. Определение полной и теоретической длины стрелочного перевода.
39. Определение расстояний от центра стрелочного перевода до математического центра крестовины и до предельного столбика.
40. Определение ширины желобов на крестовине и в корне остряков. Нормы и допуски в размерах желобов.

41. Скорости движения по стрелочным переводам.
42. Эпюра стрелочного перевода; порядок разбивки стрелочных переводов.
43. Неисправности, с которыми запрещается эксплуатировать стрелочные переводы.
44. Стрелочные съезды: нормальные, сокращенные, перекрёстные, их расчёт.
45. Стрелочные улицы, их виды и назначение, расчёт.
46. Переезды; их назначение.
47. Категории железнодорожных переездов.
48. Требования к устройству переездов по расположению в плане, условиям видимости, профилю подходов дороги и ширине проезжей части.
49. Конструкция железобетонных переездных настилов и их особенность на участках с автоблокировкой.
50. Оборудование переездов устройствами переездной сигнализации.
51. Расположение на переездах шлагбаумов, габаритных ворот, надолб, перил, сигнальных знаков.
52. Приборы путевого заграждения; их виды, назначение, конструкция и места установки.

6.Задания.

1. Сделать раскладку рельсов по наружной рельсовой нити при следующих данных:

- | | |
|---|---|
| 1. Длина рельса 25м | 2. Длина переходной кривой $l_{пк} = 120$ м |
| 3. Длина круговой кривой $l_{кк} = 450$ м | 4. Точка НПК делит рельс на 2 части |

$a_1 = 5$ м на прямом участке

$a_2 = 20$ м на переходной кривой

2. Определить ширину междупутья при устройстве в нем низкой пассажирской платформы, если ширина схода с пешеходного моста на платформу 3,5м.

3. Определить длину переходной кривой при следующих данных:

А. Среднеквадратичная скорость $v = 75$ км/ч

Б. Радиус круговой кривой $R = 1200$ м

В. Скорость движения поездов более 120 км/ч

4. Определить минимальный суммарный зазор между гребнями колёс (локомотивных и вагонных) и рельса для кривых участков пути с радиусом $R = 250$ м и скоростью движения поездов до 120 км/ч.

5. Вычертить и рассчитать стрелочную улицу под углом крестовины к основному пути:

Дано: $E=6,5\text{м}$; число путей $n=3$; тип рельсов Р50; марка крестовины 1/9;
радиус кривой $R=200\text{м}$

6. Вычертить и рассчитать обыкновенный съезд.

Дано: $E=5,3\text{м}$; марка крестовины 1/11 тип рельсов Р65

Определить: 1. Проекцию съезда «х»; 2. Длину съезда « l »;

Полную длину съезда « L »; 4. Прямую вставку « d ».

7. Сделать раскладку рельсов по наружной рельсовой нити при следующих данных:

1. Длина рельса 12,5м

2. Длина переходной кривой $l_{\text{пк}}= 80\text{м}$

3. Длина круговой кривой $l_{\text{кк}}= 320\text{ м}$

4. Точка НПК делит рельс на 2 части

$a_1=7,5\text{м}$ на прямом участке

$a_2=5\text{м}$ на переходной кривой

8. Вычертить и рассчитать обыкновенный съезд.

Дано: $E=6,5\text{м}$; марка крестовины 1/18; тип рельсов Р65

Определить:

1. Проекцию съезда «х»

2. Длину съезда « l »

3. Полную длину съезда « L »

4. Прямую вставку « d »

9. Определить ширину междупутья при устройстве на нём низкой пассажирской платформы шириной 7,5м.

10. Определить максимальный суммарный зазор между гребнями колёс (локомотивных и вагонных) и рельсом для участков с шириной колеи 1520мм и скоростью движения поездов от 120км/ч до 140 км/ч.

11. Вычертить одиночный обыкновенный стрелочный перевод и расставить его геометрические элементы.

12. Вычертить и рассчитать стрелочную улицу под углом крестовины к основному пути:

Дано: $E=5,3\text{м}$; число путей $n=4$; тип рельсов Р65; марка крестовины 1/18;

радиус кривой $R=1000\text{м}$

13. Определить минимальный суммарный зазор между гребнями колёс (локомотивных и вагонных) и рельсом для кривых участков пути с шириной колеи 1520мм и скоростью движения поездов от 120 до 140 км/ч

14. Вычертить обыкновенный стрелочный перевод и обозначить его основные части.

$a_1=5\text{м}$ на прямом участке

$a_2=20\text{м}$ на переходной кривой

Вариант 2

1. Рельсы, материал, форма, стандартные типы, размеры, маркировка.
1. Нормы и допуски содержания пути в кривых участках по ширине колеи, уровню и в плане.
2. Определить ширину междупутья при устройстве в нем низкой пассажирской платформы, если ширина схода с пешеходного моста на платформу 3,5м.

Вариант 3

1. Основные технические условия на изготовление рельсов, мероприятия по повышению их качества и продлению срока их службы.

1. Виды одиночных стрелочных переводов; их типы и марки.
2. Определить длину переходной кривой при следующих данных:
А. Среднеквадратичная скорость $v=75\text{ км/ч}$
Б. Радиус круговой кривой $R=1200\text{ м}$
В. Скорость движения поездов более 120 км/ч

Вариант 4

1. Зазоры между рельсами, их назначение и определение размеров зазоров.
2. Одиночный обыкновенный стрелочный перевод, его основные части, сторонность, типы и марки.
3. Определить минимальный суммарный зазор между гребнями колёс (локомотивных и вагонных) и рельса для кривых участков пути с радиусом $R=250\text{ м}$ и скоростью движения поездов до 120 км/ч .

Вариант 5

1. Деревянные шпалы, породы дерева, типы, размеры, пропитка антисептиками.
2. Устройство стрелки; её основные элементы.
3. Вычертить и рассчитать стрелочную улицу под углом крестовины к основному пути:
Дано: $E=6,5\text{м}$; число путей $n=3$; тип рельсов Р50; марка крестовины 1/9;
радиус кривой $R=200\text{м}$

Вариант 6

1. Железобетонные шпалы, размеры, сравнения с деревянными.

2. Крестовины, их виды, марки, контррельсы.
 3. Вычертить и рассчитать обыкновенный съезд.
- Дано: $E=5,3\text{м}$; марка крестовины 1/11 тип рельсов Р65

- Определить: 1. Проекцию съезда «х»; 2. Длину съезда « l »;
3. Полную длину съезда «L»; 4. Прямую вставку «d».

Вариант 7

1. Эпюры укладки шпал. Причины выхода шпал из пути, сроки службы, меры по продлению сроков службы шпал.

1. Назначение возвышения наружного рельса, расчёт его величины и максимальная величина.
2. Сделать раскладку рельсов по наружной рельсовой нити при следующих данных:
 1. Длина рельса 12,5м
 2. Длина переходной кривой $l_{пк}= 80\text{м}$
 3. Длина круговой кривой $l_{кк}= 320\text{ м}$
 4. Точка НПК делит рельс на 2 части
 $a_1=7,5\text{м}$ на прямом участке
 $a_2=5\text{м}$ на переходной кривой

Вариант 8

1. Промежуточные рельсовые скрепления для железобетонных шпал.

1. Расположение на переездах шлагбаумов, габаритных ворот, надолб, перил, сигнальных знаков.

2. Вычертить и рассчитать обыкновенный съезд.

Дано: $E=6,5\text{м}$; марка крестовины 1/18; тип рельсов Р65

Определить:

- Проекцию съезда «х»
- Длину съезда « l »
- Полную длину съезда «L»
- Прямую вставку «d»

Вариант 9

1. Промежуточные рельсовые скрепления для деревянных шпал.
2. Соединительные пути и закрестовинные кривые, их устройство и разбивка.
3. Определить ширину междупутья при устройстве на нём низкой пассажирской платформы шириной 7,5м.

Вариант 10

1. Виды рельсовых стыков, их сравнение. Стыковые скрепления.

1. Переводные брусья: типы, основные размеры, комплекты и порядок укладки.

2. Сделать раскладку рельсов по наружной рельсовой нити при следующих данных:

1. Длина рельса 25м

2. Длина переходной кривой $l_{пк} = 120$ м

3. Длина круговой кривой $l_{кк} = 450$ м

4. Точка НПК делит рельс на 2 части

$a_1 = 5$ м на прямом участке

$a_2 = 20$ м на переходной кривой

Вариант 11

1. Изолирующие, токопроводящие и переходные стыки; их назначение и устройство.

1. Закрепление стрелочного перевода от угона.

2. Определить максимальный суммарный зазор между гребнями колёс (локомотивных и вагонных) и рельсом для участков с шириной колеи 1520мм и скоростью движения поездов от 120км/ч до 140 км/ч.

Вариант 12

1. Угон пути, причины. Противоугоны, их виды, устройство, сравнение, типовые схемы закрепления пути от угона.

1. Места проверки стрелочных переводов по ширине колеи и уровню. Нормы и допуски по ширине колеи и уровню для типовых стрелочных переводов.

2. Вычертить одиночный обыкновенный стрелочный перевод и расставить его геометрические элементы.

Вариант 13

1. Балластный слой, материалы, сравнительные характеристики.

2. Основные геометрические размеры обыкновенного стрелочного перевода.

3. Определить минимальный суммарный зазор между гребнями колёс (локомотивных и вагонных) и рельсом для кривых участков пути с шириной колеи 1520мм и скоростью движения поездов до 120км/ч.

Вариант 14

1. Типовые поперечные профили балластного слоя из щебня, асбестового и гравийно-песчаного балластов.

1. Определение полной и теоретической длины стрелочного перевода.

2. Вычертить и рассчитать стрелочную улицу под углом крестовины к основному пути:

Дано: $E = 5,3$ м; число путей $n = 4$; тип рельсов Р65; марка крестовины 1/18;

радиус кривой $R = 1000$ м

Вариант 15

1. Мероприятия по усилению балластного слоя и защита его от загрязнения.
2. Определение расстояний от центра стрелочного перевода до математического центра крестовины и до предельного столбика.
3. Определить минимальный суммарный зазор между гребнями колёс (локомотивных и вагонных) и рельсом для кривых участков пути с шириной колеи 1520мм и скоростью движения поездов от 120 до 140 км/ч

Вариант 16

1. Особенности устройства верхнего строения пути на мостах.
2. Определение ширины желобов на крестовине и в корне остряков. Нормы и допуски в размерах желобов.
3. Вычертить обыкновенный стрелочный перевод и обозначить его основные части.

Вариант 17

1. Длинномерные рельсы и бесстыковой путь, устройство бесстыкового пути.
2. Скорости движения по стрелочным переводам.
3. Определить расстояние между тепловозами на прямом участке двухпутной линии, имеющих габариты 01-Т и 03-ВМ

Вариант 18

1. Габариты приближения строений.
 1. Эпюра стрелочного перевода; порядок разбивки стрелочных переводов.
 2. Определить длину переходной кривой при следующих данных
А. Среднеквадратичная скорость $v=85$ км/ч
Б. Радиус кривой $R=900$ м
В. Скорость движения поездов до 120км/ч

Вариант 19

1. Габариты подвижного состава.
 1. Неисправности, с которыми запрещается эксплуатировать стрелочные переводы.
 2. Определить ширину междупутья при устройстве на нём пассажирской платформы шириной 8м

Вариант 20

1. Расстояние между осями путей и от путей до устройств.
 1. Стрелочные съезды: нормальные, сокращенные, перекрёстные, их расчёт.
 2. Определить ширину междупутья при установке на нём светофора, у мачты которого диаметр 200мм

Вариант 21

1. Переходные кривые, их назначение и определение длины.
2. Приборы путевого заграждения; их виды, назначение, конструкция и места установки
3. Вычертить одиночный обыкновенный стрелочный перевод и обозначить его основные части.

Вариант 22

1. Особенности устройства ходовых частей подвижного состава, взаимозависимые с устройством рельсовой колеи.
2. Переезды; их назначение.

3..Вычертить и рассчитать обыкновенный съезд.

Дано: $E=4,8\text{м}$; марка крестовины 1/9 тип рельсов Р50

Определить: 1. Проекцию съезда «х»; 2. Длину съезда «l»;

3. Полную длину съезда «L»; 4. Прямую вставку «d».

Вариант 23

1. Расчётный уровень для измерения ширины колеи. Зазоры между рельсами и гребнями колёс.

2. Категории железнодорожных переездов.

3. Определить максимальный суммарный зазор между гребнями колёс (локомотивных и вагонных) и рельсом для участков с шириной колеи 1520мм и скоростью движения поездов до 120 км/ч.

Вариант 24

1. Стрелочные улицы, их виды и назначение, расчёт.

2. Требования к устройству переездов по расположению в плане, условиям видимости, профилю подходов дороги и ширине проезжей части.

3. Определить максимальный суммарный зазор между гребнями колёс (локомотивных и вагонных) и рельсом для кривых участков пути с радиусом $R=320\text{м}$ и скоростью движения поездов до 120 км/ч.

Вариант 25

1. Устройство рельсовой колеи на прямых участках пути. Нормы и допуски по ширине колеи, уровню и в плане.

2. Конструкция железобетонных переездных настилов и их особенность на участках с автоблокировкой.

3. Определить ширину междупутья при устройстве в нем высокой пассажирской платформы, если ширина схода с пешеходного моста на платформу 2,0м

Вариант 26

1. Особенности устройства рельсовой колеи в кривых участках пути.

2. Оборудование переездов устройствами переездной сигнализации.

3. Определить минимальный суммарный зазор между гребнями колёс (локомотивных и вагонных) и рельсом для кривых участков пути с шириной колеи 1520мм и скоростью движения поездов до 120км/ч.

3.3 ОЦЕНОЧНЫЕ МАТЕРИАЛЫ ДЛЯ ПРОМЕЖУТОЧНОЙ АТТЕСТАЦИИ ПО МЕЖДИСЦИПЛИНАРНОМУ КУРСУ

МДК. 03.02 Эксплуатация искусственных сооружений

Предметом оценки являются сформированные практический опыт, умения и знания, а также динамика освоения общих и профессиональных компетенций. Оценка освоения междисциплинарного курса предусматривает следующие формы промежуточной аттестации:

ЭКЗАМЕН

1.Условия аттестации: аттестация проводится в форме экзамена по завершению освоения междисциплинарного курса и положительных результатов текущего контроля.

2.Время аттестации: на проведение аттестации отводится 0,33 астрономического часа, на подготовку – 30 минут (0,75 акад. час).

3.Общие условия оценивания

Оценка по промежуточной аттестации носит *комплексный характер и может включать в себя:*

- результаты выполнения аттестационных заданий;
- оценку портфолио;
- оценку прочих достижений обучающегося.

2. Критерии оценки.

Оценка «5», «отлично» «отл.» исчерпывающий, точный ответ, демонстрирующий хорошее знание вопроса, умение использовать критические материалы для аргументации и самостоятельных выводов; свободное владение научной терминологией; умение излагать материал последовательно, делать обобщения и выводы.

Оценка «4», «хорошо», «хор.» ответ, обнаруживающий хорошее знание и понимание учебного материала, умение анализировать, приводя примеры; умение излагать материал последовательно и грамотно. В ответе может быть недостаточно полно развернута аргументация, возможны отдельные недостатки в формулировке выводов; допускаются отдельные погрешности в речи.

Оценка 3 «удовлетворительно», «удовл.» ответ, в котором материал раскрыт в основном правильно, но схематично или недостаточно полно, с отклонениями от последовательности изложения. Нет полноценных обобщений и выводов; допущены ошибки в речевом оформлении высказывания.

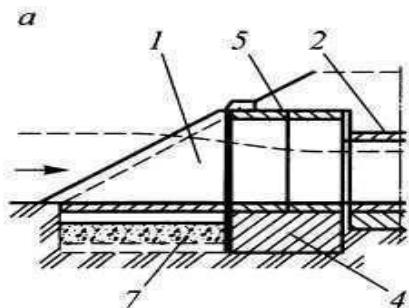
Оценка 2 «неудовлетворительно». «неуд.» ответ обнаруживает незнание материала и неумение его анализировать; в ответе отсутствуют примеры; нарушена логика в изложении материала, нет необходимых обобщений и выводов; недостаточно сформированы навыки устной речи.

3. Перечень вопросов и заданий для проведения экзамена.

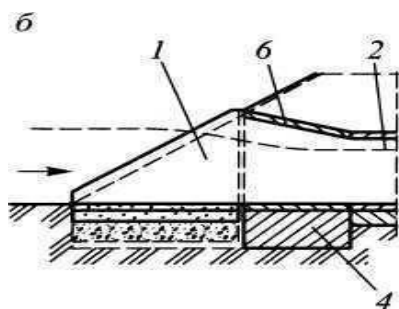
1. Назначение и виды искусственных сооружений.
2. Нагрузки, действующие на искусственные сооружения.
3. Конструкция опор капитальных мостов. Виды опор мостов. Свайные опоры.
4. Конструкция каменных и бетонных мостов.
5. Конструкция железобетонных мостов. Железобетонное мостовое полотно.
6. Классификация водопропускных труб.
7. Конструкция подпорных стен. Виды подпорных стен.
8. Мостовой переход. Основные размеры моста.
9. Особенности неисправности железобетонных мостов и опор. Дефекты железобетонных мостов.
10. Методика предельных состояний конструкции. Виды предельных состояний.
11. Мероприятия по пропуску паводковых вод и ледохода.
12. Водосбор. Водораздел. Живое сечение. Расход воды.
13. Подмостовой габарит судоходных пролетов.
14. Водный поток и его влияние на работу искусственных сооружений.
15. Металлический мост. Классификация. Основные части металлического моста. Виды соединений в металлическом мосту.
16. Конструкция водопропускных труб.
17. Конструктивные особенности деревянной, каменной, металлической, бетонной трубы.
18. Косая водопропускная труба. Трубы на косогорах, дюкеры, лотки.
19. Конструкция транспортных тоннелей.
20. Ведение технической документации по искусственным сооружениям.

6. Задания.

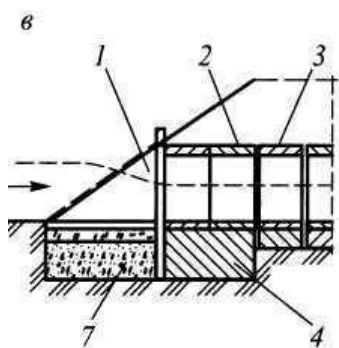
1. Нарисовать схему трехпролетного балочного моста. Указать на нем основные размеры и конструктивные особенности.
2. Определить вид входного звена водопропускной трубы.



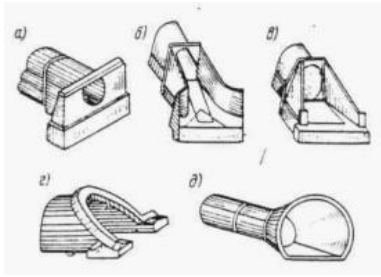
3. Определить вид входного звена водопропускной трубы.



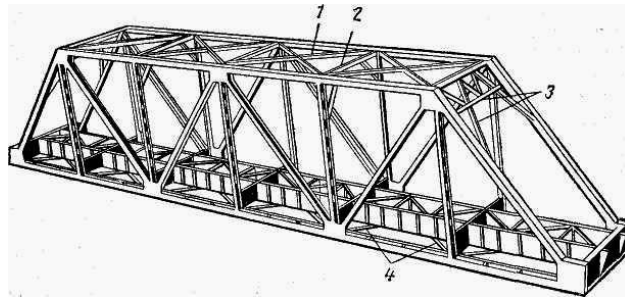
4. Определить вид входного звена водопропускной трубы.



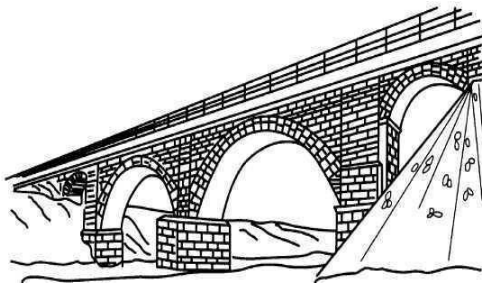
5. Указать названия типов оголовков труб



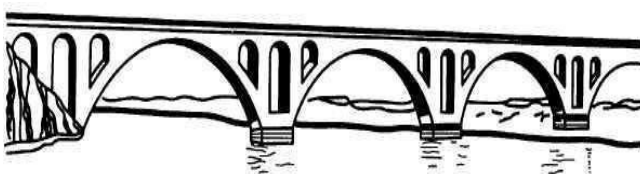
6. Перечислите названия связей между фермами



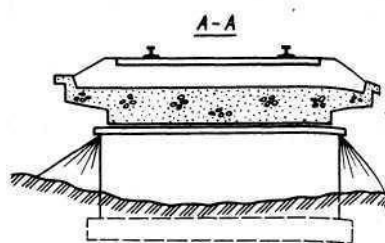
7. Определить тип каменного моста



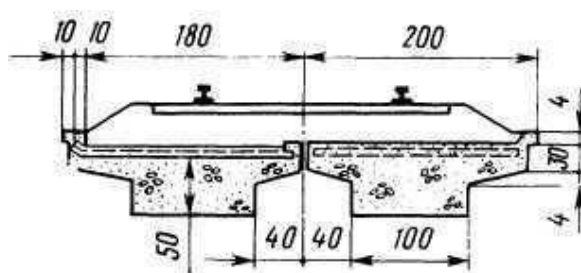
8. Определить тип каменного моста



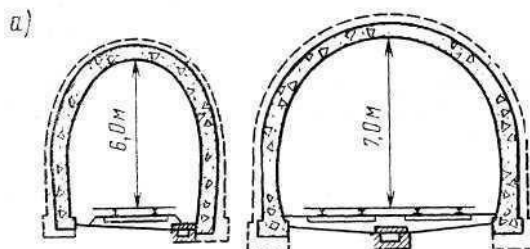
9. Определить конструкцию пролетного строения железобетонного моста



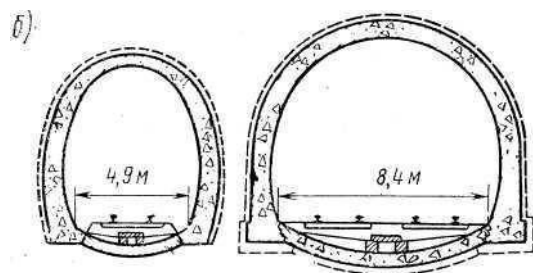
10. Определить конструкцию пролетного строения железобетонного моста



11. Определить вид отделки и обозначить с помощью цифровых позиций конструктивные элементы



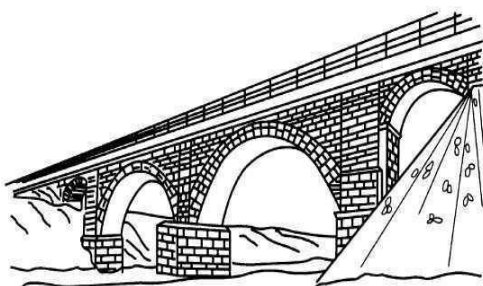
12. Определить вид отделки и обозначить с помощью цифровых позиций конструктивные элементы



7. Варианты заданий для проведения экзамена.

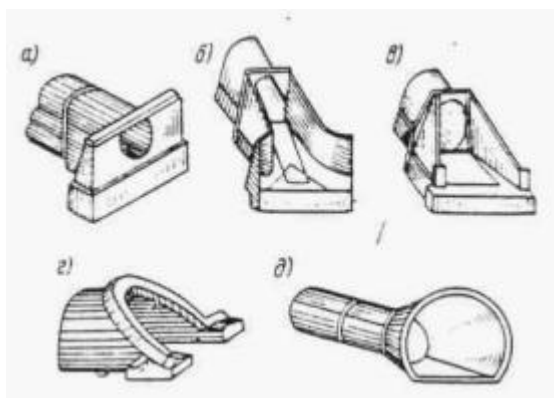
Вариант – 1

1. Назначение и виды искусственных сооружений.
2. Водосбор. Водораздел. Живое сечение. Расход воды.
3. Определить тип каменного моста



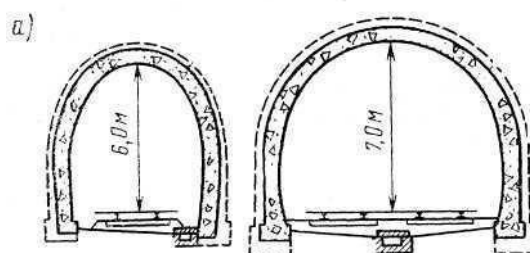
Вариант – 2

1. Конструкция опор капитальных мостов. Виды опор мостов. Свайные опоры.
2. Металлический мост. Классификация. Основные части металлического моста. Виды соединений в металлическом мосту.
3. Указать названия типов оголовков труб



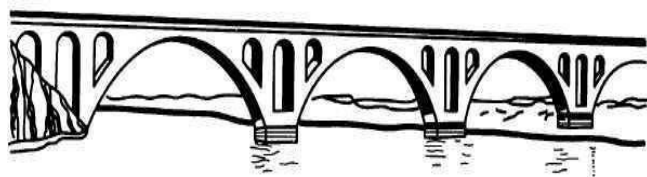
Вариант – 3

1. Конструкция железобетонных мостов. Железобетонное мостовое полотно.
2. Конструктивные особенности деревянной, каменной, металлической, бетонной трубы.
3. Определить вид обделки и обозначить с помощью цифровых позиций конструктивные элементы



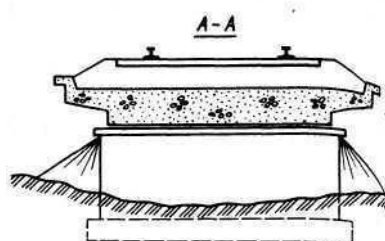
Вариант – 4

1. Конструкция подпорных стен. Виды подпорных стен.
2. Косая водопропускная труба. Трубы на косогорах, дюкеры, лотки.
3. Определить тип каменного моста



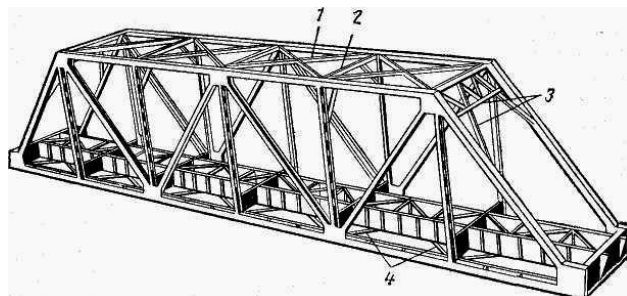
Вариант – 5

1. Конструкция каменных и бетонных мостов.
2. Водный поток и его влияние на работу искусственных сооружений.
3. Определить конструкцию пролетного строения железобетонного моста



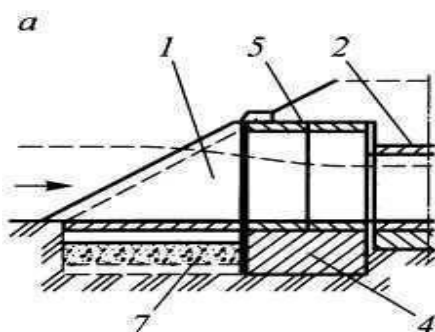
Вариант – 6

1. Нагрузки, действующие на искусственные сооружения.
2. Конструкция водопропускных труб.
3. Перечислите названия связей между фермами



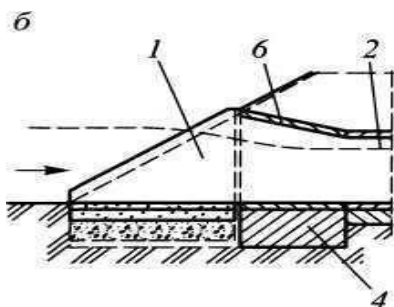
Вариант – 7

1. Классификация водопропускных труб.
2. Конструкция транспортных тоннелей.
3. Определить вид входного звена водопропускной трубы.



Вариант – 8

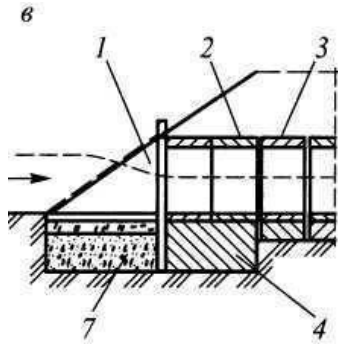
1. Мостовой переход. Основные размеры моста.
2. Ведение технической документации по искусственным сооружениям.
3. Определить вид входного звена водопропускной трубы.



Вариант – 9

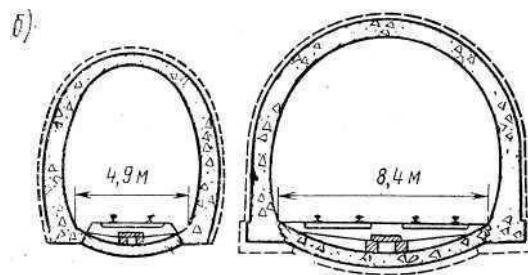
1. Особенности неисправности железобетонных мостов и опор. Дефекты железобетонных мостов.
2. Мероприятия по пропуску паводковых вод и ледохода.

3. Определить вид входного звена водопропускной трубы.



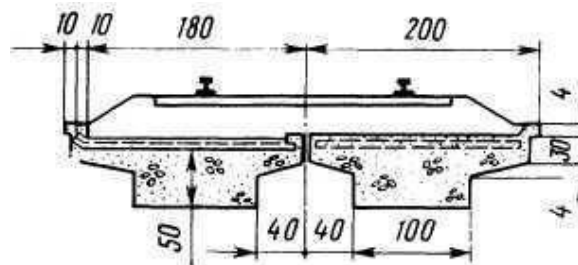
Вариант – 10

1. Методика предельных состояний конструкции. Виды предельных состояний.
2. Подмостовой габарит судоходных пролетов.
3. Определить вид обделки и обозначить с помощью цифровых позиций конструктивные элементы



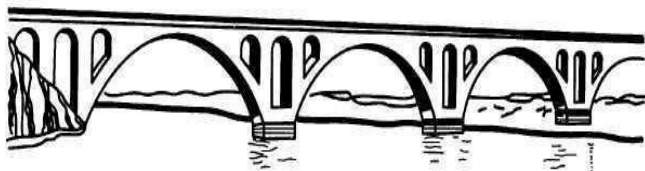
Вариант – 11

1. Конструкция опор капитальных мостов. Виды опор мостов. Свайные опоры.
2. Водосбор. Водораздел. Живое сечение. Расход воды.
3. Определить конструкцию пролетного строения железобетонного моста



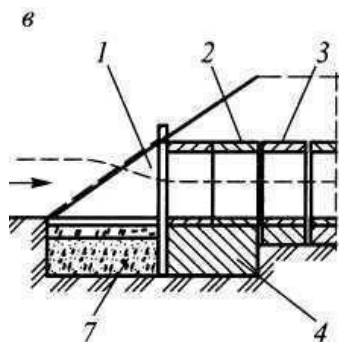
Вариант – 12

1. Классификация водопропускных труб.
2. Конструктивные особенности деревянной, каменной, металлической, бетонной трубы.
3. Определить тип каменного моста



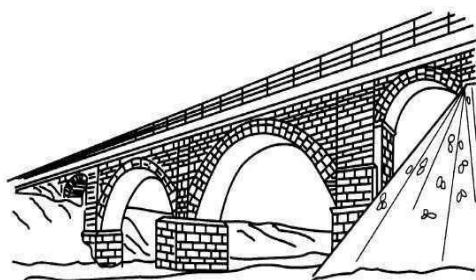
Вариант – 13

1. Особенности неисправности железобетонных мостов и опор. Дефекты железобетонных мостов.
2. Металлический мост. Классификация. Основные части металлического моста. Виды соединений в металлическом мосту.
3. Определить вид входного звена водопропускной трубы.



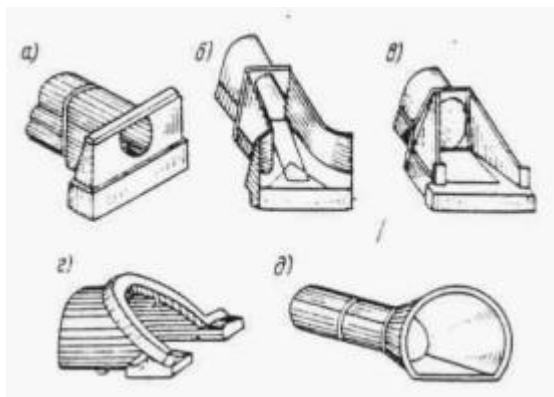
Вариант – 14

1. Конструкция железобетонных мостов. Железобетонное мостовое полотно.
2. Косая водопропускная труба. Трубы на косогорах, дюкеры, лотки.
3. Определить тип каменного моста



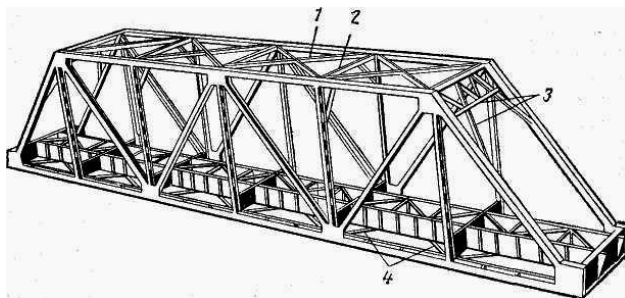
Вариант – 15

1. Конструкция подпорных стен. Виды подпорных стен.
2. Мостовой переход. Основные размеры моста.
3. Указать названия типов оголовков труб



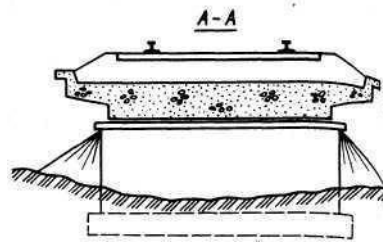
Вариант – 16

1. Подмостовой габарит судоводных пролетов.
2. Водный поток и его влияние на работу искусственных сооружений.
3. Перечислите названия связей между фермами



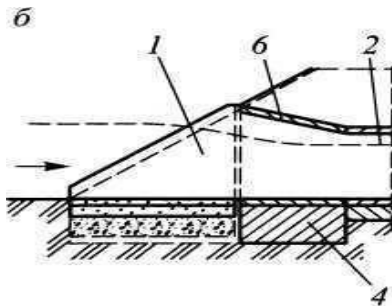
Вариант – 17

1. Методика предельных состояний конструкции. Виды предельных состояний.
2. Мероприятия по пропуску паводковых вод и ледохода.
3. Определить конструкцию пролетного строения железобетонного моста



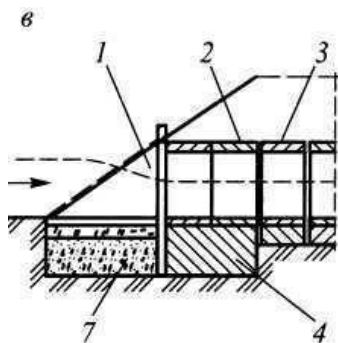
Вариант – 18

1. Назначение и виды искусственных сооружений.
2. Нагрузки, действующие на искусственные сооружения.
3. Определить вид входного звена водопропускной трубы.



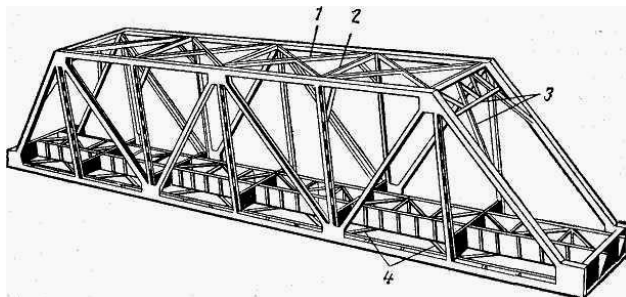
Вариант – 19

1. Конструкция каменных и бетонных мостов.
2. Конструкция водопропускных труб.
3. Определить вид входного звена водопропускной трубы.



Вариант – 20

1. Конструкция транспортных тоннелей.
2. Ведение технической документации по искусственным сооружениям.
3. Перечислите названия связей между фермами



3.4 ОЦЕНОЧНЫЕ МАТЕРИАЛЫ ДЛЯ ПРОМЕЖУТОЧНОЙ АТТЕСТАЦИИ ПО МЕЖДИСЦИПЛИНАРНОМУ КУРСУ

МДК 03.03. Технология неразрушающего контроля рельсов

ЭКЗАМЕН

1. Условия аттестации: аттестация проводится в форме экзамена по завершению освоения междисциплинарного курса и положительных результатов текущего контроля.

2. Время аттестации: на проведение аттестации отводится 0,33 астрономического часа, на подготовку – 30 минут (0,75 акад. час).

3. Общие условия оценивания

Оценка по промежуточной аттестации носит *комплексный характер и может включать в себя:*

- результаты выполнения аттестационных заданий;
- оценку портфолио;
- оценку прочих достижений обучающегося.

4. Критерии оценки.

Оценка «5», «отлично» «отл.» исчерпывающий, точный ответ, демонстрирующий хорошее знание вопроса, умение использовать

критические материалы для аргументации и самостоятельных выводов; свободное владение научной терминологией; умение излагать материал последовательно, делать обобщения и выводы.

Оценка «4», «хорошо», «хор.» ответ, обнаруживающий хорошее знание и понимание учебного материала, умение анализировать, приводя примеры; умение излагать материал последовательно и грамотно. В ответе может быть недостаточно полно развернута аргументация, возможны отдельные недостатки в формулировке выводов; допускаются отдельные погрешности в речи.

Оценка 3 «удовлетворительно», «удовл.» ответ, в котором материал раскрыт в основном правильно, но схематично или недостаточно полно, с отклонениями от последовательности изложения. Нет полноценных обобщений и выводов; допущены ошибки в речевом оформлении высказывания.

Оценка 2 «неудовлетворительно». «неуд.» ответ обнаруживает незнание материала и неумение его анализировать; в ответе отсутствуют примеры; нарушена логика в изложении материала, нет необходимых обобщений и выводов; недостаточно сформированы навыки устной речи.

4 семестр

Перечень вопросов и заданий для проведения экзамена.

1. Обязанности дефектоскописта во время работы
2. Рельсы и их учет
3. Структура кодового обозначения дефектов
4. Группы дефектов рельсов
5. Вторая цифра кодового обозначения дефектов
6. Третья цифра кодового обозначения дефектов
7. Дефектный рельс (определение, пример)
10. Остродефектный рельс (определение, пример)
11. Особенности пропуска поездов по остродефектным рельсам
12. Маркировка дефектного (остродефектного) рельса при расположении дефекта на левом конце рельса
13. Маркировка дефектного (остродефектного) рельса при расположении дефекта на правом конце рельса
14. Маркировка дефектного (остродефектного) рельса при расположении дефекта вне стыка
15. Маркировка дефектного рельса при расположении дефекта по всей длине рельса
16. Дефекты и повреждения элементов стрелочных переводов
17. Основные характеристики магнитного поля. Магнитные свойства материалов
18. Основные магнитные характеристики ферромагнитных материалов
19. Магнитное поле дефекта. Поле рассеяния над дефектами различной ориентации

- 20.Классификация методов магнитной дефектоскопии рельсов
- 21.Сущность метода поля рассеяния. Область его применения
- 22.Назначение и принцип работы феррозонда
- 23.Магнитодинамический метод. Область его применения
- 24.Вихретоковые преобразователи
- 25.Вихретоковый метод. Преобразователь над бездефектным участком
- 26.Вихретоковый метод. Преобразователь над трещиной
28. Назначение магнитного вагона-дефектоскопа. Устройство магнитного вагона-дефектоскопа
29. Электрическое оборудование магнитного вагона-дефектоскопа
30. Работа на линии магнитного вагона-дефектоскопа
31. Основные факторы, определяющие оптимальные режимы работы аппаратуры магнитного вагона-дефектоскопа

5 семестр

Перечень вопросов и заданий для проведения экзамена.

1. Средства для неразрушающего контроля
2. Обязанности дефектоскописта перед началом работы
3. Обязанности дефектоскописта во время работы
4. Рельсы и их учет
5. Классификация дефектов рельсов. Деление на группы
6. Понятия дефектный и остродефектный рельс
7. Маркировка дефектов рельсов
8. Дефекты и повреждения элементов стрелочных переводов
9. Магнитное поле. Основные характеристики магнитного поля. Магнитное поле прямолинейного проводника с током
10. Магнитное поле. Основные характеристики магнитного поля. Магнитное поле соленоида с током
11. Магнитное поле. Основные характеристики магнитного поля. Магнитное поле витка с током
- 12.Классификация методов магнитной дефектоскопии рельсов
- 13.Сущность метода поля рассеяния. Область его применения
- 14.Назначение и принцип работы феррозонда
- 15.Магнитодинамический метод. Область его применения
16. Электромагнитный вид неразрушающего контроля. Вихретоковые преобразователи
- 17.Метод вихревых токов. Вихретоковый преобразователь над бездефектным участком контролируемой детали
- 18.Метод вихревых токов. Вихретоковый преобразователь над дефектным участком контролируемой детали

19. Назначение и устройство магнитного вагона-дефектоскопа
20. Работа на линии магнитного вагона-дефектоскопа
21. Основные факторы, определяющие оптимальные режимы работы аппаратуры магнитного вагона-дефектоскопа
22. Характеристики упругой волны
23. Падение ультразвуковой волны на границу раздела двух сред. Критические углы
24. Падение ультразвуковой волны на границу раздела двух сред. Соотношение Снеллиуса (закон синусов)
25. Излучение и прием ультразвуковых волн
26. Классификация пьезоэлектрических преобразователей и их назначение
27. Пьезоэлектрические преобразователи, их назначение и устройство
28. Методы ультразвуковой дефектоскопии
29. Зеркально-теневой метод ультразвуковой дефектоскопии
30. Эхо импульсный метод ультразвуковой дефектоскопии
31. Назначение стандартных образцов СО-1, СО-1Р, СО-2, СО-3, СО-3Р
32. Принцип устройства зеркально-теневого дефектоскопа
33. Принцип устройства эхо-импульсного дефектоскопа
34. Ввод и распространение ультразвуковых колебаний в головке рельса (факторы, от которых зависит процесс распространения и отражения УЗК, понятие «шумящего» рельса)
35. Особенности обнаружения различно ориентированных трещин в головке рельса и контроля нерабочей грани головки рельса
36. Уточнение дефектного сечения головки с помощью ручных преобразователей
37. Измерение некоторых характеристик обнаруженного дефекта
38. Визуальные признаки дефектов в головке рельса
39. Особенности контроля шейки и подошвы рельса (дефекты шейки и подошвы в зоне основного металла, метод контроля, ПЭП). Коэффициент выявляемости дефектов
40. Причины срабатывания звукового индикатора при контроле
41. Особенности контроля болтового стыка (дефекты в зоне болтового стыка, метод контроля, ПЭП)
42. Работа схемы «ультразвуковой калибр» при озвучивании болтового отверстия
43. Однониточный ультразвуковой дефектоскоп РДМ-1 (назначение, характеристики, устройство)
44. Ультразвуковой дефектоскоп для сплошного контроля рельсов РДМ-2 (назначение, характеристики, устройство)
45. Ультразвуковой дефектоскоп для сплошного контроля рельсов Авикон-01 (назначение, характеристики, устройство)
46. Ультразвуковой дефектоскоп для контроля сварных стыков Рельс-6 (назначение, характеристики, устройство)

47. Ультразвуковой дефектоскоп для контроля сварных стыков РДМ-3 (назначение, характеристики, устройство)
48. Средства скоростной дефектоскопии рельсов
49. Особенности контроля сварных стыков. Дефекты сварки
50. Методика ультразвукового контроля сварных стыков
51. Методы ультразвукового контроля сварных стыков на рельсосварочных предприятиях
52. Методы ультразвукового контроля сварных стыков в пути
53. Организация комплексного использования дефектоскопов
54. Система планово-предупредительных ремонтов при эксплуатации дефектоскопов
55. Основные правила техники безопасности для оператора дефектоскопной тележки при работе на действующих путях

6. Задания.

1. Порядок работы на перегоне с дефектоскопом РДМ-2
2. Порядок работы на перегоне с дефектоскопом Авикон-01
3. Порядок работы с дефектоскопом Рельс-6
4. Порядок работы на перегоне с дефектоскопом РДМ-1

7. Варианты заданий для проведения экзамена.

Вариант – 1

1. Электромагнитный вид неразрушающего контроля. Вихретоковые преобразователи
2. Ультразвуковой дефектоскоп для сплошного контроля рельсов Авикон-01 (назначение, характеристики, устройство)
3. Порядок работы на перегоне с дефектоскопом РДМ-1

Вариант – 2

1. Метод вихревых токов. Вихретоковый преобразователь над бездефектным участком контролируемой детали
2. Одноточный ультразвуковой дефектоскоп РДМ-1 (назначение, характеристики, устройство)
3. Порядок работы на перегоне с дефектоскопом Авикон-01

Вариант – 3

1. Метод вихревых токов. Вихретоковый преобразователь над дефектным участком контролируемой детали
2. Однониточный ультразвуковой дефектоскоп РДМ-1 (назначение, характеристики, устройство)
3. Порядок работы на перегоне с дефектоскопом Авикон-01

Вариант – 4

1. Магнитодинамический метод. Область его применения
2. Классификация пьезоэлектрических преобразователей и их назначение
3. Порядок работы с дефектоскопом Рельс-6

Вариант – 5

1. Сущность метода поля рассеяния. Область его применения
2. Ультразвуковой дефектоскоп для сплошного контроля рельсов РДМ-2 (назначение, характеристики, устройство)
3. Порядок работы на перегоне с дефектоскопом РДМ-1

Вариант – 6

1. Рельсы и их учет
2. Средства скоростной дефектоскопии рельсов
3. Порядок работы на перегоне с дефектоскопом РДМ-1

Вариант – 7

1. Маркировка дефектов рельсов
2. Ультразвуковой дефектоскоп для контроля сварных стыков рельсов Рельс-6 (назначение, характеристики, устройство)
3. Порядок работы на перегоне с дефектоскопом РДМ-2

Вариант – 8

1. Маркировка дефектов рельсов
2. Работа схемы «ультразвуковой калибр» при озвучивании болтового отверстия
3. Порядок работы на перегоне с дефектоскопом Авикон-01

Вариант – 9

1. Классификация дефектов рельсов. Деление на группы
2. Обязанности дефектоскописта перед началом работы
3. Порядок работы с дефектоскопом Рельс-6

Вариант – 10

1. Понятия дефектный и остродефектный рельс
2. Обязанности дефектоскописта во время работы
3. Порядок работы на перегоне с дефектоскопом РДМ-1

Вариант – 11

1. Маркировка дефектов рельсов
2. Особенности контроля сварных стыков. Дефекты сварки
3. Порядок работы на перегоне с дефектоскопом РДМ-1

Вариант – 12

1. Дефекты и повреждения элементов стрелочных переводов
2. Особенности контроля сварных стыков. Дефекты сварки
3. Порядок работы на перегоне с дефектоскопом Авикон-01

Вариант – 13

1. Назначение и устройство магнитного вагона-дефектоскопа
2. Ограждение работающей дефектоскопной тележки
3. Порядок работы на перегоне с дефектоскопом РДМ-2

Вариант – 14

1. Работа на линии магнитного вагона-дефектоскопа
2. Основные правила техники безопасности для оператора дефектоскопной тележки при работе на действующих путях
3. Порядок работы с дефектоскопом Рельс-6

Вариант – 15

1. Основные факторы, определяющие оптимальные режимы работы аппаратуры магнитного вагона-дефектоскопа

2. Система планово-предупредительных ремонтов при эксплуатации дефектоскопов
3. Порядок работы на перегоне с дефектоскопом РДМ-1

Вариант – 16

1. Падение ультразвуковой волны на границу раздела двух сред. Соотношение Снеллиуса (закон синусов)
2. Работа схемы «ультразвуковой калибр» при озвучивании болтового отверстия
3. Порядок работы на перегоне с дефектоскопом РДМ-2

Вариант – 17

1. Падение ультразвуковой волны на границу раздела двух сред. Критические углы
2. Особенности контроля болтового стыка (дефекты в зоне болтового стыка, метод контроля, ПЭП)
3. Порядок работы на перегоне с дефектоскопом Авикон-01

Вариант – 18

1. Классификация пьезоэлектрических преобразователей и их назначение
2. Причины срабатывания звукового индикатора при контроле рельсов
3. Порядок работы на перегоне с дефектоскопом РДМ-2

Вариант – 19

1. Пьезоэлектрические преобразователи, их назначение и устройство
2. Особенности контроля шейки и подошвы рельса (дефекты шейки и подошвы рельса в зоне основного металла, метод контроля, ПЭП). Коэффициент выявляемости дефектов
3. Порядок работы с дефектоскопом Рельс-6

Вариант – 20

1. Назначение стандартных образцов СО-1, СО-1Р, СО-2, СО-3, СО-3Р
2. Визуальные признаки дефектов в головке рельса
3. Порядок работы на перегоне с дефектоскопом РДМ-1

Вариант – 21

1. Эхо-импульсный метод ультразвуковой дефектоскопии
2. Измерение некоторых характеристик обнаруженного дефекта
3. Порядок работы на перегоне с дефектоскопом РДМ-1

Вариант – 22

1. Зеркально-теневой метод ультразвуковой дефектоскопии
2. Уточнение дефектного сечения головки рельса с помощью ручных преобразователей
3. Порядок работы на перегоне с дефектоскопом РДМ-2

Вариант – 23

1. Методы ультразвуковой дефектоскопии
2. Особенности обнаружения различно ориентированных трещин в головке рельса и контроля нерабочей грани головки рельса
3. Порядок работы на перегоне с дефектоскопом Авикон-01

Вариант – 24

1. Классификация методов магнитной дефектоскопии рельсов
2. Ввод и распространение ультразвуковых колебаний в головке рельса (факторы, от которых зависит процесс распространения и отражения ультразвуковых колебаний, понятие «шумящего» рельса)
3. Порядок работы с дефектоскопом Рельс-6

Вариант – 25

1. Методы ультразвуковой дефектоскопии
2. Методика ультразвукового контроля сварных стыков
3. Порядок работы на перегоне с дефектоскопом РДМ-1

3.4. ОЦЕНОЧНЫЕ МАТЕРИАЛЫ ДЛЯ ПРОМЕЖУТОЧНОЙ АТТЕСТАЦИИ ПО ПРОИЗВОДСТВЕННОЙ ПРАКТИКЕ

ПМ.03 Надзор за устройством и техническим состоянием железнодорожного пути и искусственных сооружений

1. Описание

Обучающиеся допускаются к сдаче дифференцированного зачета по производственной практике при условии выполнения всех видов работ на практике, предусмотренных программой и своевременном предоставлении портфолио по производственной практике, включающего в себя:

- титульный лист;
- индивидуальное задание;
- дневник производственной практики;
- отчет по практике;
- выполненное индивидуальное задание;
- положительный аттестационный лист и характеристики руководителей практики от организации прохождения практики и образовательной организации об уровне освоения профессиональных компетенций.

Образцы документов представлены в приложении **Пакет документов** ПП.03.01 Производственная практика (по профилю специальности) по устройству, надзору и техническому состоянию железнодорожного пути и искусственных сооружений.

Дифференцированный зачет проходит в форме собеседования.

На проведения дифференцированного зачета отводится 45 минут.

На дифференцированном зачете обучающиеся могут использовать: отчет по производственной практике, портфолио.

2. Критерии оценки

Оценка «5» «отлично» - обучающийся демонстрирует полноту выполнения структурных элементов практики. Индивидуальное задание выполнено в полном объеме на качественном уровне. Контролирующая документация представлена исчерпывающе. Наличие положительных отзывов с баз практики о выполненных видах работ. Содержание портфолио свидетельствует о большой проделанной работе, творческому отношению к

содержанию. Прослеживается стремление к самообразованию и повышению квалификации. Проявляется использование различных источников информации. В оформлении документов проявляется оригинальность и высокий уровень владения информационно-коммуникационными технологиями. Контрольные задания выполнены верно.

Оценка «4» «хорошо» - обучающийся демонстрирует выполнение в целом структурных элементов практики. Имеются небольшие замечания по выполнению индивидуального задания. Контролирующая документация представлена в полном объеме. Наличие положительных отзывов с баз практики о выполненных видах работ. Используются основные источники информации. Отсутствует творческий элемент в оформлении. Проявляется достаточный уровень владения информационно коммуникационными технологиями. Контрольные задания выполнены с небольшим количеством ошибок и неточностей.

Оценка «3» «удовлетворительно» - обучающийся демонстрирует выполнение большинства структурных элементов практики. Индивидуальное задание выполнено не в полном соответствии с требованиями. Контролирующая документация представлена частично. Отзывы с баз практики содержат замечания и рекомендации по совершенствованию профессиональных умений и навыков. Источники информации представлены фрагментарно. Отсутствует творческий элемент в оформлении. Проявляется низкий уровень владения информационно-коммуникационными технологиями. Контрольные задания выполнены с ошибками (не более 50

4. КОНТРОЛЬНО-ОЦЕНОЧНЫЕ СРЕДСТВА ЭКЗАМЕНА (КВАЛИФИКАЦИОННОГО)

Экзамен (квалификационный) проводится непосредственно после завершения освоения программы профессионального модуля, т. е. после изучения междисциплинарных курсов и прохождения учебной и (или) производственной практики в составе профессионального модуля. Экзамен квалификационный представляет собой форму независимой оценки результатов обучения с участием работодателей.

1. Назначение

Экзамен квалификационный является формой промежуточной аттестации по профессиональному модулю **ПМ.03 Надзор за устройством и техническим состоянием железнодорожного пути и искусственных сооружений**, проводится с целью проверки готовности обучающегося к выполнению вида деятельности: **УСТРОЙСТВО, НАДЗОР И ТЕХНИЧЕСКОЕ СОСТОЯНИЕ ЖЕЛЕЗНОДОРОЖНОГО ПУТИ И ИСКУССТВЕННЫХ СООРУЖЕНИЙ**. Спецификацией устанавливается состав оценочных средств, используемых при организации экзамена (квалификационного) по **ПМ.03 Надзор за устройством и техническим состоянием железнодорожного пути и искусственных сооружений**
Время аттестации: на проведение аттестации отводится 60 минут астрономического часа, на подготовку – 45 минут (1 акад. час).

В результате оценки осуществляется проверка следующих объектов:

Объекты оценивания	Показатели		Тип задания; № задания
<p>ПК 3.1. Обеспечивать требования к основным элементам и конструкции земляного полотна, переездов, путевых и сигнальных знаков, верхнего строения пути.</p>	<p>различия конструкции железнодорожного пути, его элементов, сооружений, устройств; безошибочное определение параметров земляного полотна, верхнего строения пути, железнодорожных переездов и проводить контрольную проверку соответствия требованиям нормативной документации использование измерительных принадлежностей в соответствии с их назначением и техническими характеристиками;</p>	<p>Экспертная оценка деятельности (на практике) в ходе проведения практических, лабораторных занятий</p>	<p>Практические задания. Лабораторные задания. Дифференцированные зачеты, экзамены.</p>
<p>ПК 3.2. Обеспечивать требования к искусственным сооружениям на железнодорожном транспорте.</p>	<p>качественное диагностирование искусственных сооружений с выявлением всех неисправностей и выделением дефектов, требующих незамедлительного устранения; - осуществление надзора в регламентируемые сроки; грамотное заполнение рабочей документации по окончании работ; - определение видов и объемов ремонтных работ;</p>	<p>Экспертная оценка деятельности (на практике) в ходе проведения практических, лабораторных занятий</p>	<p>Практические задания. Лабораторные задания. Дифференцированные зачеты, экзамены.</p>
<p>ПК 3.3. Проводить контроль Состояния рельсов, Элементов пути сооружений с использованием</p>	<p>Своевременное выполнение сменных заданий из расчета соблюдения периодичности контроля Точное, в соответствии с методиками выполнение операций контроля Отсутствие пропуска дефектов на контролируемом участке Качественное определение степени опасности обнаруженных дефектов, точное измерение их размеров и поиск расположения по сечению и длине рельса Своевременная (в момент обнаружения) классификация дефекта; в соответствии с нормативной документацией маркировка дефектных и остродефектных рельсов Осмысленный выбор средств контроля и применяемых методов работы Квалифицированная работа с</p>	<p>Экспертная оценка деятельности (на практике) в ходе проведения практических, лабораторных занятий</p>	<p>Проводить контроль Состояния рельсов, Элементов пути сооружений с использованием</p>

	<p>основными типами дефектоскопов,</p> <p>Выполнение с высоким качеством работы ежесменного технического обслуживания</p> <p>Совершенное владение технологиями производства работ</p> <p>Умение по окончании работ квалифицированно заполнять рабочую документацию, своевременное составление и сдача в планируемые сроки отчетной документации</p> <p>Знание и применение на практике требований техники безопасности</p>		
ОК 01. Выбирать способы решения задач профессиональной деятельности применительно к различным контекстам;	Демонстрация интереса к будущей профессии	Интерпретация результатов наблюдений за деятельностью обучающегося в процессе освоения образовательной программы профессионального модуля	Практические задания.
ОК 02. Использовать современные средства поиска, анализа и интерпретации информации и информационных технологий для выполнения задач профессиональной деятельности;	– обоснование выбора и применение методов решения профессиональных задач в области устройства, надзора и технического состояния железнодорожных пути Оценка эффективности и качества выполнения профессиональных задач	Интерпретация результатов наблюдений за деятельностью обучающегося в процессе освоения образовательной программы профессионального модуля	Лабораторные задания.
ОК 03. Планировать и реализовывать собственное профессиональное и личностное развитие, предпринимательскую деятельность в профессиональной сфере, использовать знания по финансовой грамотности в различных жизненных ситуациях;	Решение стандартных и нестандартных профессиональных задач в вопросах диагностики пути и нести за них ответственность	Интерпретация результатов наблюдений за деятельностью обучающегося в процессе освоения образовательной программы профессионального модуля	Дифференцированные зачеты, Экзамены.
ОК 04. Эффективно взаимодействовать и работать в коллективе и команде;	Нахождение и использование информации для эффективного выполнения профессиональных задач, профессионального и личностного развития	Интерпретация результатов наблюдений за деятельностью обучающегося в процессе освоения образовательной программы профессионального модуля	Практические задания.

<p>ОК 05. Осуществлять устную и письменную коммуникацию на государственном языке Российской Федерации с учетом особенностей социального и культурного контекста;</p>	<p>Демонстрация навыков использования информационно-коммуникационные технологии в профессиональной деятельности</p>	<p>Интерпретация результатов наблюдений за деятельностью обучающегося в процессе освоения образовательной программы профессионального модуля</p>	<p>Лабораторные задания.</p>
<p>ОК 06. Проявлять гражданско-патриотическую позицию демонстрировать осознанное поведение на основе традиционных общечеловеческих ценностей, в том числе с учетом гармонизации межнациональных и межрелигиозных отношений, применять стандарты антикоррупционного поведения;</p>	<p>Взаимодействие с обучающимися, преподавателями и мастерами в ходе обучения</p>	<p>Интерпретация результатов наблюдений за деятельностью обучающегося в процессе освоения образовательной программы профессионального модуля</p>	<p>Дифференцированные зачеты, Экзамены.</p>
<p>ОК 07. Содействовать сохранению окружающей среды, ресурсосбережению, применять знания об изменении климата, принципы бережливого производства, эффективно действовать в чрезвычайных ситуациях;</p>	<p>Самоанализ и коррекция результатов собственной работы</p>	<p>Интерпретация результатов наблюдений за деятельностью обучающегося в процессе освоения образовательной программы профессионального модуля</p>	<p>Практические задания.</p>
<p>ОК 08. Использовать средства физической культуры для сохранения и укрепления здоровья в процессе профессиональной деятельности и поддержания необходимого уровня физической подготовленности;</p>	<p>Планирование занятий при самостоятельном изучении профессионального модуля и повышении личностного и профессионального уровня</p>	<p>Интерпретация результатов наблюдений за деятельностью обучающегося в процессе освоения образовательной программы профессионального модуля</p>	<p>Лабораторные задания.</p>
<p>ОК 09. Пользоваться профессиональной документацией на государственном и иностранном языках.</p>	<p>Проявление интереса к инновациям в области технологий обслуживания пути сооружений</p>	<p>Интерпретация результатов наблюдений за деятельностью обучающегося в процессе освоения образовательной программы профессионального модуля</p>	<p>Дифференцированные зачеты, Экзамены.</p>

Варианты заданий для проведения экзамена квалификационного (привести все варианты)

Вариант – 1

1. Габариты, их виды, назначение. Основные габаритные расстояния до сооружений и устройств.
2. Назначение и виды искусственных сооружений.
3. Маркировка дефектов рельсов.
4. Выполнить маркировку рельса заданным дефектом. Код дефекта 24.2.

Вариант – 2

1. Междупутья на станциях и перегонах.
2. Нагрузки, действующие на искусственные сооружения. Классификация дефектов рельсов. Деление на группы. Дефекты и повреждения элементов стрелочных переводов. Понятия дефектный и остродефектный рельс.
3. Выполнить маркировку рельса заданным дефектом. Код дефекта 17.1 (левый стык).

Вариант – 3

1. Назначение и виды земляного полотна, предъявляемые к нему требования. Основные конструктивные элементы земляного полотна.
2. Конструкция опор капитальных мостов. Виды опор мостов. Свайные опоры.
3. Маркировка дефектов рельсов.
4. Выполнить маркировку рельса заданным дефектом. Код дефекта 21.1 (парвый стык).

Вариант – 4

1. Типовые поперечные профили насыпей, их элементы и основные размеры.
2. Конструкция каменных и бетонных мостов.
3. Назначение и устройство магнитного вагона-дефектоскопа. Работа на линии магнитного вагона-дефектоскопа. Основные факторы, определяющие оптимальные режимы работы аппаратуры магнитного вагона-дефектоскопа.
4. Выполнить маркировку рельса заданным дефектом. Код дефекта 11.2.

Вариант – 5

1. Типовые поперечные профили выемок, их элементы и основные размеры.
2. Конструкция железобетонных мостов. Железобетонное мостовое полотно.
3. Ввод и распространение ультразвуковых колебаний в головке рельса (факторы, от которых зависит процесс распространения и отражения УЗК, понятие «шумящего» рельса). Особенности обнаружения различно ориентированных трещин в головке рельса и контроля нерабочей грани головки рельса. Уточнение дефектного сечения головки с помощью ручных преобразователей. Измерение некоторых характеристик обнаруженного дефекта. Визуальные признаки дефектов в головке рельса.
4. Выполнить маркировку рельса заданным дефектом. Код дефекта 24.2.

Вариант – 6

1. Водосборные и водоотводные сооружения для стока поверхностных вод.

2. Классификация водопропускных труб.
3. Особенности контроля шейки и подошвы рельса (дефекты шейки и подошвы в зоне основного металла, метод контроля, ПЭП). Коэффициент выявляемости дефектов. Причины срабатывания звукового индикатора при контроле.

4. Выполнить маркировку рельса заданным дефектом. Код дефекта 17.1 (левый стык). Вариант – 7

1. Классификация дренажных сооружений и их назначение.

2. Конструкция подпорных стен. Виды подпорных стен.

3. Особенности контроля болтового стыка (дефекты в зоне болтового стыка, метод контроля, ПЭП). Работа схемы «ультразвуковой калибр» при озвучивании болтового отверстия.

4. Выполнить маркировку рельса заданным дефектом. Код дефекта 21.1 (правый стык).

Вариант - 8

1. Классификация деформаций, повреждений и разрушений земляного полотна.

2. Мостовой переход. Основные размеры моста.

3. Одноточные ультразвуковые дефектоскопы РДМ-1, УРДО-3 (назначение, характеристики, устройство, порядок работы с дефектоскопом).

4. Нарисовать схему трехпролетного балочного моста. Укажите на нем основные размеры и конструктивные особенности.

Вариант – 9

1. Назначение верхнего строения пути, элементы. Типы верхнего строения пути.

2. Особенности неисправности железобетонных мостов и опор. Дефекты железобетонных мостов.

3. Ультразвуковой дефектоскоп для сплошного контроля рельсов Авикон-01 (назначение, характеристики, устройство, схема прозвучивания, порядок работы с дефектоскопом).

4. Нарисовать схему трехпролетного балочного моста. Укажите на нем основные размеры и конструктивные особенности.

Вариант – 10

1. Рельсы, материал, форма, стандартные типы, размеры, маркировка.

2. Методика предельных состояний конструкции. Виды предельных состояний.

3. Ультразвуковой дефектоскоп для сплошного контроля рельсов РДМ-2 (назначение, характеристики, устройство, схема прозвучивания, порядок работы с дефектоскопом).

4. Нарисовать схему трехпролетного балочного моста. Укажите на нем основные размеры и конструктивные особенности.

Вариант – 11

1. Зазоры между рельсами, их назначение и определение размеров зазоров.

2. Мероприятия по пропуску паводковых вод и ледохода.
3. Ультразвуковой дефектоскоп для контроля сварных стыков РДМ-3 (назначение, характеристики, устройство, порядок работы с дефектоскопом).
4. Нарисовать схему трехпролетного балочного моста. Укажите на нем основные размеры и конструктивные особенности.

Вариант – 12

1. Рельсовые опоры. Эпюры укладки шпал.
2. Водосбор. Водораздел. Живое сечение. Расход воды.
3. Средства скоростной дефектоскопии рельсов.
4. Нарисовать схему трехпролетного балочного моста. Укажите на нем основные размеры и конструктивные особенности.

Вариант – 13

1. Промежуточные рельсовые скрепления для железобетонных шпал.
2. Подмостовой габарит судоводных пролетов.
3. Особенности контроля сварных стыков. Дефекты сварки. Методика ультразвукового контроля сварных стыков. Методы ультразвукового контроля сварных стыков на рельсосварочных предприятиях и в пути. Правила заполнения карты сварного стыка.
4. Нарисовать схему трехпролетного балочного моста. Укажите на нем основные размеры и конструктивные особенности.

Вариант – 14

1. Промежуточные рельсовые скрепления для деревянных шпал.
2. Водный поток и его влияние на работу искусственных сооружений. Система планово-предупредительных ремонтов при эксплуатации дефектоскопов.
3. Вычертить стрелочный перевод и указать основные места промеров по ширине колеи и уровню. Нормы и допуски по ширине колеи и уровню для типовых стрелочных переводов (Р65, 1/11).

Вариант – 15

Виды рельсовых стыков, их сравнение. Стыковые скрепления.

1. Металлический мост. Классификация. Основные части металлического моста. Виды соединений в металлическом мосту. Основные правила техники безопасности для оператора дефектоскопной тележки при работе на действующих путях. Ограждение работающей дефектоскопной тележки.
2. Вычертить стрелочный перевод и указать неисправности, с которыми запрещается эксплуатировать стрелочные переводы.

Вариант – 16

1. Балластный слой, материалы, сравнительные характеристики.
2. Конструкция водопропускных труб.
3. Средства для неразрушающего контроля. Организация комплексного использования дефектоскопов.

4. Определить \max и \min величину зазора между гребнем колеса и рельсом на прямом участке пути при $V=90\text{км/час}$.

Вариант – 17

1. Особенности устройства ходовых частей подвижного состава, взаимодействующие с устройством рельсовой колеи.
2. Конструктивные особенности деревянной, каменной, металлической, бетонной трубы.
3. Классификация дефектов рельсов. Деление на группы. Дефекты и повреждения элементов стрелочных переводов. Понятия дефектный и остродефектный рельс.
4. Вычертить стрелочный перевод и указать его основные части и элемен

Вариант – 18

1. Расчетный уровень для измерения ширины колеи. Зазоры между рельсами и гребнями колес, определение их величины.
2. Косая водопропускная труба. Трубы на косогорах, дюкеры, лотки.
3. Маркировка дефектов рельсов.
4. Определить \max и \min величину зазора между гребнем колеса и рельсом на кривом участке пути $R=900\text{м}$ при $V=130\text{км/час}$.

Вариант – 19

1. Устройство рельсовой колеи на прямых и кривых участках пути, ее особенности. Нормы и допуски по ширине колеи, уровню и в плане.
2. Конструкция транспортных тоннелей.
3. Назначение и устройство магнитного вагона-дефектоскопа. Работа на линии магнитного вагона-дефектоскопа. Основные факторы, определяющие оптимальные режимы работы аппаратуры магнитного вагона-дефектоскопа.
4. Вычертить стрелочный перевод и указать основные места промеров по ширине колеи и уровню. Нормы и допуски по ширине колеи и уровню для типовых стрелочных переводов (Р65, 1/11).

Вариант – 20

1. Одиночный обыкновенный стрелочный перевод, его устройство.
2. Ведение технической документации по искусственным сооружениям.
3. Ввод и распространение ультразвуковых колебаний в головке рельса (факторы, от которых зависит процесс распространения и отражения УЗК, понятие «шумящего» рельса). Особенности обнаружения различно ориентированных трещин в головке рельса и контроля нерабочей грани головки рельса. Уточнение дефектного сечения головки с помощью ручных преобразователей. Измерение некоторых характеристик обнаруженного дефекта. Визуальные признаки дефектов в головке рельса.
4. Вычертить стрелочный перевод и указать неисправности, с которыми запрещается эксплуатировать стрелочные переводы.

высшего образования
**«Петербургский государственный университет путей сообщения Императора
Александра I» в г.Рязани**

<p>Рассмотрено цикловой комиссией специальных дисциплин специальности 23.02.08</p> <hr/> <p>Председатель « » _____ 2021г.</p>	<p>ЭКЗАМЕНАЦИОННЫЙ БИЛЕТ № 1 специальность 23.02.08 Строительство железных дорог, путь и путевое хозяйство группа ПХ-XXX</p> <p>Экзамен (квалификационный) по профессиональному модулю ПМ.03 Устройство, надзор и техническое состояние железнодорожного пути и искусственных сооружений 2024 – 2025 учебный год</p>	<p>Утверждаю Заместитель директора по учебно-методической работе</p> <hr/> <p>« ____ » _____ 2024 г.</p>
---	---	--

- 1.
- 2.
- 3.

Заведующий отделением специальности 23.02.08