

Документ подписан простой электронной подписью.
Информация о владельце:
ФИО: Дедова Ольга Андреевна
Должность: Директор Рязанского филиала ПГУПС
Дата подписания: 15.01.2022 15:58:39
Уникальный программный ключ:
9abb198844dd20b92d5826d8a9981a2787b136a

**ФЕДЕРАЛЬНОЕ АГЕНТСТВО ЖЕЛЕЗНОДОРОЖНОГО
ТРАНСПОРТА**

**Федеральное государственное бюджетное образовательное
учреждение высшего образования**

**«Петербургский государственный университет путей
сообщения Императора Александра I»
(ФГБОУ ВО ПГУПС)**

Рязанский филиал ПГУПС

УТВЕРЖДАЮ

**Директор Рязанского филиала
ПГУПС**

О.А. Дедова

«30» 07 2021г.

ПРОГРАММА

**Производственной практики
(по профилю специальности)**

для специальности
09.02.02 Компьютерные сети

СОДЕРЖАНИЕ

1. ПАСПОРТ ПРОГРАММЫ ПРОИЗВОДСТВЕННОЙ ПРАКТИКИ (ПО ПРОФИЛЮ СПЕЦИАЛЬНОСТИ)	3
2. СТРУКТУРА И СОДЕРЖАНИЕ ПРОГРАММЫ ПРОИЗВОДСТВЕННОЙ ПРАКТИКИ (ПО ПРОФИЛЮ СПЕЦИАЛЬНОСТИ)	7
3. УСЛОВИЯ РЕАЛИЗАЦИИ ПРОГРАММЫ ПРОИЗВОДСТВЕННОЙ ПРАКТИКИ (ПО ПРОФИЛЮ СПЕЦИАЛЬНОСТИ)	11
4. ОЦЕНОЧНЫЕ МАТЕРИАЛЫ ДЛЯ ОЦЕНКИ ОБЩИХ И ПРОФЕССИОНАЛЬНЫХ КОМПЕТЕНЦИЙ, ОСВОЕННЫХ ОБУЧАЮЩИМИСЯ В ПЕРИОД ПРОХОЖДЕНИЯ ПРОИЗВОДСТВЕННОЙ ПРАКТИКИ (ПО ПРОФИЛЮ СПЕЦИАЛЬНОСТИ)	13

1. ПАСПОРТ ПРОГРАММЫ ПРОИЗВОДСТВЕННОЙ ПРАКТИКИ (ПО ПРОФИЛЮ СПЕЦИАЛЬНОСТИ)

Область применения программы

Программа производственной практики (по профилю специальности) является частью программы подготовки специалистов среднего звена по специальности 09.02.02 *Компьютерные сети* (базовая подготовка) в части освоения основных видов профессиональной деятельности: *Участие в проектировании сетевой инфраструктуры; Организация сетевого администрирования; Эксплуатация объектов сетевой инфраструктуры* (базовая подготовка) и соответствующих профессиональных компетенций.

Цели и задачи производственной практики (по профилю специальности) - требования к результатам практики

С целью овладения указанным видом профессиональной деятельности и соответствующими профессиональными компетенциями обучающийся в ходе производственной практики (по профилю специальности) должен:

уметь:

- проектировать локальную сеть;
- выбирать сетевые топологии;
- рассчитывать основные параметры локальной сети;
- читать техническую и проектную документацию по организации сегментов сети;
- применять алгоритмы поиска кратчайшего пути;
- планировать структуру сети с помощью графа с оптимальным расположением узлов;
- использовать математический аппарат теории графов;
- контролировать соответствие разрабатываемого проекта технической документации;
- настраивать протокол TCP/IP и использовать встроенные утилиты операционной системы для диагностики работоспособности сети;
- использовать многофункциональные приборы и программные средства мониторинга;
- программно-аппаратные средств технического контроля;
- использовать техническую литературу и информационно-справочные системы для замены (поиска аналогов) устаревшего оборудования;
- администрировать локальные вычислительные сети;
- принимать меры по устранению возможных сбоев;
- устанавливать информационную систему;
- создавать и конфигурировать учетные записи отдельных пользователей и пользовательских групп;
- регистрировать подключение к домену, вести отчетную документацию;
- рассчитывать стоимость лицензионного программного обеспечения сетевой инфраструктуры;
- устанавливать и конфигурировать антивирусное программное обеспечение, программное обеспечение баз данных, программное обеспечение мониторинга;

- обеспечивать защиту при подключении к информационно-коммуникационной сети «Интернет» (далее – сеть Интернет) средствами операционной системы;
- выполнять мониторинг и анализ работы локальной сети с помощью программно-аппаратных средств;
- использовать схемы послеаварийного восстановления работоспособности сети, эксплуатировать технические средства сетевой инфраструктуры;
- осуществлять диагностику и поиск неисправностей технических средств;
- выполнять действия по устранению неисправностей в части, касающейся полномочий техника;
- тестировать кабели и коммуникационные устройства;
- выполнять замену расходных материалов и мелкий ремонт периферийного оборудования;
- правильно оформлять техническую документацию;
- наблюдать за трафиком, выполнять операции резервного копирования и восстановления данных;
- устанавливать, тестировать и эксплуатировать информационные системы, согласно технической документации, обеспечивать антивирусную защиту.

иметь практический опыт:

- проектирования архитектуры локальной сети в соответствии с поставленной задачей;
- установки и настройки сетевых протоколов и сетевого оборудования в соответствии с конкретной задачей;
- выбора технологии, инструментальных средств при организации процесса исследования объектов сетевой инфраструктуры;
- обеспечения целостности резервирования информации, использования VPN;
- установки и обновления сетевого программного обеспечения;
- мониторинга производительности сервера и протоколирования системных и сетевых событий;
- использования специального программного обеспечения для моделирования, проектирования и тестирования компьютерных сетей;
- оформления технической документации;
- настройки сервера и рабочих станций для безопасной передачи информации;
- установки web-сервера;
- организации доступа к локальным и глобальным сетям;
- сопровождения и контроля использования почтового сервера, SQL-сервера;
- расчета стоимости лицензионного программного обеспечения сетевой инфраструктуры;
- сбора данных для анализа использования и функционирования программно-технических средств компьютерных сетей;
- обслуживания сетевой инфраструктуры, восстановления работоспособности сети после сбоя;
- удаленного администрирования и восстановления работоспособности сетевой инфраструктуры;

- организации бесперебойной работы системы по резервному копированию и восстановлению информации;
- поддержки пользователей сети, настройки аппаратного и программного обеспечения сетевой инфраструктуры;

Код	Наименование результата обучения
ПК 1.1.	Выполнять проектирование кабельной структуры компьютерной сети.
ПК 1.2.	Осуществлять выбор технологии, инструментальных средств и средств вычислительной техники при организации процесса разработки и исследования объектов профессиональной деятельности.
ПК 1.3.	Обеспечивать защиту информации в сети с использованием программно-аппаратных средств.
ПК 1.4.	Принимать участие в приемо-сдаточных испытаниях компьютерных сетей и сетевого оборудования различного уровня и в оценке качества и экономической эффективности сетевой топологии.

Код	Наименование результата обучения
ПК 1.5.	Выполнять требования нормативно-технической документации, оформлению проектной документации. иметь опыт
ПК 2.1.	Администрировать локальные вычислительные сети и принимать меры по устранению возможных сбоев.
ПК 2.2.	Администрировать сетевые ресурсы в информационных системах.
ПК 2.3.	Обеспечивать сбор данных для анализа использования и функционирования программно-технических средств компьютерных сетей.
ПК 2.4.	Взаимодействовать со специалистами смежного профиля при разработке методов, средств и технологий применения объектов профессиональной деятельности.
ПК 3.1.	Устанавливать, настраивать, эксплуатировать и обслуживать технические и программно-аппаратные средства компьютерных сетей.
ПК 3.2.	Проводить профилактические работы на объектах сетевой инфраструктуры и рабочих станциях.
ПК 3.3.	Эксплуатация сетевых конфигураций.
ПК 3.4.	Участвовать в разработке схемы послеаварийного восстановления работоспособности компьютерной сети, выполнять восстановление и резервное копирование информации.
ПК 3.5.	Организовывать инвентаризацию технических средств сетевой инфраструктуры, осуществлять контроль оборудования после его ремонта.
ПК 3.6.	Выполнять замену расходных материалов и мелкий ремонт периферийного оборудования, определять устаревшее оборудование и программные средства сетевой инфраструктуры.
ОК 1	Понимать сущность и социальную значимость своей будущей профессии, проявлять к ней устойчивый интерес
ОК 2	Организовывать собственную деятельность, выбирать типовые методы и способы выполнения профессиональных задач, оценивать их эффективность и качество
ОК 3	Принимать решения в стандартных и нестандартных ситуациях и нести за них ответственность
ОК 4	Осуществлять поиск и использование информации, необходимой для эффективного выполнения профессиональных задач, профессионального и личностного развития
ОК 5	Использовать информационно-коммуникационные технологии в профессиональной деятельности
ОК 6	Работать в коллективе и в команде, эффективно общаться с коллегами, руководством,

	потребителями
ОК 7	Брать на себя ответственность за работу членов команды (подчиненных), за результат выполнения заданий
ОК 8	Самостоятельно определять задачи профессионального и личностного развития, заниматься самообразованием, осознанно планировать повышение квалификации
ОК 9	Ориентироваться в условиях частой смены технологий в профессиональной деятельности

Количество часов производственной практики (по профилю специальности) по учебному плану:

всего - 612 часов,

в том числе:

ПП.01.01 – 7 недель (252 часа).

ПП.02.01 – 5 недель (180 часов).

ПП.03.01 – 5 недель (180 часов).

2. СТРУКТУРА И СОДЕРЖАНИЕ ПРОГРАММЫ ПРОИЗВОДСТВЕННОЙ ПРАКТИКИ (ПО ПРОФИЛЮ СПЕЦИАЛЬНОСТИ)

2.1 Тематический план производственной практики (по профилю специальности)

Коды профессиональных компетенций	Наименования разделов производственной практики	Всего часов
1	2	3
ПК 1.1. ПК 1.2. ПК 1.3. ПК 1.4. ПК 1.5.	ПП.01.01 Производственная практика (по профилю специальности)	252
ПК 2.1. ПК 2.2. ПК 2.3. ПК 2.4.	ПП.02.01 Производственная практика (по профилю специальности)	180
ПК 3.1. ПК 3.2. ПК 3.3. ПК 3.4. ПК 3.5. ПК 3.6.	ПП.03.01 Производственная практика (по профилю специальности)	180
	Всего	612

2. 2 Содержание производственной практики (по профилю специальности)

Наименование разделов производственной практики	Виды работ	Объем часов
1	2	3
ПП.01.01 Производственная практика (по профилю специальности)		252
Вводное занятие	Инструктаж по технике безопасности и охране труда	2
Раздел 1. Организация, принципы построения и функционирования компьютерных сетей.	Содержание	98
	Проектирование локальных сетей с помощью специального программного обеспечения по моделированию сетей.	
	Проектирование нагрузочной способности локальной сети.	
	Установка и настройка сетей.	
	Настройка удаленного доступа в Интернет.	
	Настройка оборудования беспроводных сетей.	
	Моделирование сетевых атак и методов защиты от них.	
	Практическое использование сетевого тестового оборудования.	
	Измерение параметров кабельных линий и частоты с помощью специального оборудования.	
	Применяемые методик и инструментов, для поиска и устранения неисправностей. программной и аппаратной методик тестирования.	
Раздел 2. Инструментальные средства автоматизированного проектирования средств компьютерных сетей	Содержание	80
	Построение модели топологии сети с помощью заданного сетевого оборудования	
	Моделирование нагрузочной способности и задержек передачи информации	
	Моделирование нагрузочной способности серверов в зависимости от области их применения	
	Моделирование защиты сети от атак	
Раздел 3. Математический аппарат для построения компьютерных	Содержание	74
	Расчёта вероятностных характеристик нагрузочной способности сети, использование возможностей программ для проектирования локальных и глобальных сетей при моделировании сети с помощью систем массового обслуживания.	

сетей		
ИП.02.01 Производственная практика по профилю специальности		180
Раздел 1. Настройки сервера и рабочих станций для безопасной передачи информации.	Содержание	30
	Настройка сервера и рабочих станций для безопасной передачи информации	
	Установка web-сервера	
	Расчет стоимости лицензионного программного обеспечения сетевой инфраструктуры	
	Принятие меры по устранению возможных сбоев	
	Устанавливание информационной системы	
Раздел 2. Организация доступа к локальным и глобальным сетям. Администрирование локальных вычислительных сетей.	Содержание	10
	Администрирование локальных вычислительных сетей	

1	2	3
Раздел 3. Принятие мер по устранению возможных сбоев.	Содержание	20
	Сбор данных для анализа использования и функционирования программно-технических средств компьютерных сетей Устанавливание и конфигурирование антивирусного программного обеспечения обеспечение защиты при подключении к Интернет средствами операционной системы.	
Раздел 4. Создание и конфигурация учетных записей отдельных пользователей и пользовательских групп.	Содержание	20
	Расчет стоимости лицензионного программного обеспечения сетевой инфраструктуры	
Раздел 5. Регистрациям подключение к домену, ведение отчетной документации	Содержание	20
	Регистрирование и подключение к домену, ведение отчетной документации Создание и конфигурирование учетных записей отдельных пользователей и пользовательских групп	
Раздел 6. Технологии построения web-серверов. Языки гипертекстовой разметки.	Содержание	20
	Установка и настройка WEB сервера	
	Создание клиентской части приложения, создание WEB приложения Практическое использование современных редакторов для WEB дизайна	
Раздел 7 Администрирование и настройка серверов приложений.	Содержание	20
Установка и настройка семейства серверов Microsoft.NET, почтовых серверов, Web-сервера и SQL сервера.		
Раздел 8 Установка и развёртывание виртуальных	Содержание	20
	Установка и развёртывание работы виртуальных машин. Установка операционных систем и прикладного программного обеспечения.	

машин.		
Раздел 9 Использование облачных технологий для хранения информации.	Содержание Использование возможностей Acronis для организации резервного копирования информации в облаке.	10
Раздел 10 Использование беспроводных и мобильных технологий.	Содержание Практическое использование беспроводных и мобильных технологий для организации удалённого администрирования. Организация безопасной передачи информации по беспроводным каналам связи.	10
ИП.03.01 Производственная практика по профилю специальности		180
Раздел 1. Поддержка пользователей сети, настройка аппаратного и программного обеспечения сетевой инфраструктуры;	Содержание	50
	Поддержка пользователей сети, настройка аппаратного и программного обеспечения сетевой инфраструктуры	
	Выполнение мониторинга и анализа работы локальной сети с помощью программно-аппаратных средств	
	Эксплуатация технических средств сетевой инфраструктуры	
	Оформление технической документации	
Наблюдение за трафиком, выполнение операции резервного копирования и восстановления данных		
Раздел 2. Обслуживание сетевой инфраструктуры, восстановление работоспособности сети после сбоя	Содержание Восстановление работоспособности сети после сбоя организации бесперебойная работа системы по резервному копированию и восстановлению информации.	40

1	2	3
	<p>Восстановление работоспособности сети, тестирование кабелей и коммуникационных устройств с применением схемы послеаварийного восстановления</p> <p>Замена расходных материалов и мелкий ремонт периферийного оборудования</p> <p>Диагностика и поиск неисправностей технических средств</p> <p>Устранению неисправностей в части, касающихся полномочий техника</p>	
<p>Раздел 3. Удаленное администрирование и восстановление работоспособности</p>	<p>Содержание</p> <p>Обслуживание сетевой инфраструктуры удаленного администрирования и восстановления работоспособности сетевой инфраструктуры</p>	<p>30</p>
<p>Раздел 4. Организация безопасного функционирования сетевой инфраструктуры.</p>	<p>Содержание</p> <p>Установка антивирусного программного обеспечения, настройка и установка файрвол обеспечение безопасного доступа к файлам и папкам в сети</p> <p>Выполнение шифрования папок и дисков в системе с использованием цифровых сертификатов.</p> <p>Практическое использование программно-аппаратных и биометрических средств обеспечения информационной безопасности для защиты сервера и рабочих станций пользователей.</p>	<p>40</p>
<p>Раздел 5. Экономические аспекты проектирования компьютерных сетей.</p>	<p>Содержание</p> <p>Расчёт стоимости сетевого оборудования и парка рабочих станций и серверов для организации</p> <p>расчёт стоимости модернизации оборудования для поддержания работоспособности сети.</p> <p>Расчёт стоимости программного обеспечения для серверов и рабочих станций компании</p>	<p>20</p>
	<p>Всего</p>	<p>612</p>

3. УСЛОВИЯ РЕАЛИЗАЦИИ ПРОГРАММЫ ПРОИЗВОДСТВЕННОЙ ПРАКТИКИ (ПО ПРОФИЛЮ СПЕЦИАЛЬНОСТИ)

3.1 Требования к минимальному материально-техническому обеспечению

Реализация производственной практики (по профилю специальности) осуществляется в организациях города Рязани и Рязанской области, направление деятельности которых соответствует профилю подготовки обучающихся.

3.2. Информационное обеспечение обучения.

Основная учебная литература:

1. Гниденко, И. Г. Технология разработки программного обеспечения : учебное пособие для СПО / И. Г. Гниденко, Ф. Ф. Павлов, Д. Ю. Федоров. — М. : Издательство Юрайт, 2017. — 235 с. — (Серия : Профессиональное образование). — ISBN 978-5-534-05047-9. — Режим доступа : www.biblio-online.ru/book/C49AFF91-1D61-4B79-8B0B-E69C664380E6
2. Моримото Р. Microsoft Windows Server 2012. Полное руководство / Р. Моримото [и др.] / Пер. с англ. - М. : ООО "И.Д. Вильямс", 2013. - 1456 с. : ил. - Парал. тит. англ.
3. Олифер В.Г. Компьютерные сети. Принципы, технологии, протоколы : учебник для вузов. - 4-е изд. - СПб.: Питер, 2014. - 944 с. : ил. - (Серия "Учебник для вузов").
4. Проектирование информационных систем : учебник и практикум для СПО / Д. В. Чистов, П. П. Мельников, А. В. Золотарюк, Н. Б. Ничепорук ; под общ. ред. Д. В. Чистова. — М. : Издательство Юрайт, 2017. — 258 с. — (Серия : Профессиональное образование). — ISBN 978-5-534-03173-7. — Режим доступа : www.biblio-online.ru/book/5196F5BF-59F1-441C-8A7B-A000C2F6DA8B
5. Системы управления технологическими процессами и информационные технологии : учебное пособие для СПО / В. В. Троценко, В. К. Федоров, А. И. Забудский, В. В. Комендантов. — 2-е изд., испр. и доп. — М. : Издательство Юрайт, 2017. — 136 с. — (Серия : Профессиональное образование). — ISBN 978-5-534-05788-1. — Режим доступа : www.biblio-online.ru/book/FD056BDD-D72D-4A15-884A-63DDB25E8BF1
6. Технологии защиты информации в компьютерных сетях. Межсетевые экраны и интернет-маршрутизаторы : учеб.. Пособие / Е.А. Богданова [и др.]. - М. : Национальный Открытый университет "ИНТУИТ" : БИНОМ. Лаборатория знаний, 2013. - 743 с. : ил., табл. - (Основы информационных технологий).
7. Лавренюк, И.В. Автоматизированные системы управления на железнодорожном транспорте: учеб. пособие [Электронный ресурс] : учеб. пособие — Электрон. дан. — Москва : УМЦ ЖДТ, 2017. — 242 с. — Режим доступа: <https://e.lanbook.com/book/99633>

Дополнительная учебная литература:

1. Ермаков А.Е. Основы конфигурирования корпоративных сетей Cisco : учеб. пособие. - М. : ФГБОУ "Учебно-методический центр по образованию на ж.д. транспорте", 2013. - 247 с. - Режим доступа: <https://e.lanbook.com/book/59020>

2. Проектирование информационных систем : учебник и практикум для СПО / Д. В. Чистов, П. П. Мельников, А. В. Золотарюк, Н. Б. Ничепорук ; под общ. ред. Д. В. Чистова. — М. : Издательство Юрайт, 2017. — 258 с. — (Серия : Профессиональное образование). — ISBN 978-5-534-03173-7. — Режим доступа : www.biblio-online.ru/book/5196F5BF-59F1-441C-8A7B-A000C2F6DA8B

Общие требования к организации образовательного процесса

Производственная практика (по профилю специальности) является важным звеном в подготовке специалиста по специальности *09.02.02 Компьютерные сети*, так как предусматривает практическое освоение основных видов профессиональной деятельности: *Участие в проектировании сетевой инфраструктуры; Организация сетевого администрирования; Эксплуатация объектов сетевой инфраструктуры.*

Производственная практика (по профилю специальности) обеспечивает как полноту изучения профессиональных модулей, так и закрепление полученных знаний, так как предполагает практическое освоение не только тем модулей, но и дисциплин, изучавшихся ранее в рамках общепрофессиональной подготовки.

4. ОЦЕНОЧНЫЕ МАТЕРИАЛЫ ДЛЯ ОЦЕНКИ ОБЩИХ И ПРОФЕССИОНАЛЬНЫХ КОМПЕТЕНЦИЙ, ОСВОЕННЫХ ОБУЧАЮЩИМИСЯ В ПЕРИОД ПРОХОЖДЕНИЯ ПРОИЗВОДСТВЕННОЙ ПРАКТИКИ (ПО ПРОФИЛЮ СПЕЦИАЛЬНОСТИ)

Процедура оценки результатов освоение общих и профессиональных компетенций, освоенных обучающимися в период прохождения производственной практики (по профилю специальности)

Результатом производственной практики (по профилю специальности) является формирование у обучающегося общих и профессиональных компетенций, приобретение практического опыта по каждому виду профессиональной деятельности:

Участие в проектировании сетевой инфраструктуры; Организация сетевого администрирования; Эксплуатация объектов сетевой инфраструктуры.

Процедура оценки результатов освоение общих и профессиональных компетенций, освоенных обучающимися в период прохождения производственной практики (по профилю специальности) включает:

- экспертное наблюдение за ходом выполнения работ обучающихся;
- оценивание результатов, качества выполненных работ, с выставлением оценки в дневник производственной практики;
- оформление положительной характеристики организации на обучающегося по освоению общих компетенций в период прохождения практики;
- заполнение аттестационного листа, содержащего сведения об освоении обучающимися профессиональных компетенций.

Производственная практика (по профилю специальности) завершается дифференцированным зачетом при условии положительного аттестационного листа по практике руководителей практики от организации и филиала об уровне освоения профессиональных компетенций, наличия положительной характеристики организации на обучающегося по освоению общих компетенций в период прохождения практики, предоставления дневника производственной практики.

Формы отчетности прохождения производственной практики (по профилю специальности)

Обучающийся в период практики ведет дневник производственной практики, который содержит следующую информацию: Ф.И.О. обучающегося, специальность, группа; производственную характеристику; учет проведения инструктажей (бесед) по правилам техники безопасности; продолжительность практики, аттестационный лист об уровне освоения профессиональных компетенций, аттестационный лист об уровне освоения общих компетенций; виды работ, выполненных на практике. Форма дневника производственной

практики разрабатывается на основании распоряжения ОАО «РЖД» №811р от 16.05.2016 года «Об утверждении форм внутреннего первичного учета профессионального обучения в ОАО «РЖД». В качестве приложения к дневнику обучающийся оформляет отчет в графическом, аудио-, фото- или видео-формате и может предоставить наглядные образцы изделий, подтверждающие практический опыт, полученный на практике.

Критерии оценки

Оценку «отлично» заслуживает обучающийся, полностью выработавший объем практики, имеющий положительную характеристику организации, предоставивший правильно оформленную отчетную документацию; имеющий всесторонние, систематические и глубокие знания программного материала, свободно выполняющий практические навыки, предусмотренный программой практики; проявляющий творческие способности при применении освоенного материала;

Оценку «хорошо» заслуживает обучающийся, полностью выработавший необходимые часы практики, имеющий положительную характеристику организации, предоставивший

правильно оформленную отчетную документацию; способный самостоятельно выполнять практические навыки, при этом допуская незначительные неточности;

Оценку «удовлетворительно» заслуживает обучающийся, полностью выработавший необходимые часы практики, имеющий положительную характеристику организации (возможно с замечаниями), предоставивший правильно оформленную отчетную документацию; допускающий неточности в ответах непринципиального характера, дающий неструктурный, но правильный ответ, способный корректировать ответ с помощью преподавателя;

Оценку «неудовлетворительно» заслуживает обучающийся не в полном объеме выработавший необходимые часы практики, имеющий характеристику организации с существенными замечаниями, предоставивший неправильно оформленную отчетную документацию; обнаруживший пробелы в знаниях основного материала, допускающий принципиальные ошибки в ответе и при выполнении практических навыков, предусмотренных программой.

Материалы, для оценки знаний, умений, навыков и вида деятельности, характеризующих этапы формирования компетенций в период производственной практики (по профилю специальности).

Вид деятельности: *Участие в проектировании сетевой инфраструктуры*

ЗАДАНИЕ № 1

Создать сеть для трех ПК, разделенной на две подсети с использованием двух сетевых интерфейсов на одном из узлов. При монтаже сети необходимо использовать коммутационную панель, сетевую розетку и коммутатор/маршрутизатор. Используя сетевые утилиты проверить работоспособность подсети.

Конфигурация сети:

IP – адрес первой подсети

192.168.0.0 IP – адрес второй

подсети **10.101.120.0**

Максимальное количество IP-

адресов – 6 Количество
используемых хостов - 4

ЗАДАНИЕ № 2

Создать сеть для трех ПК, разделенной на две подсети с использованием двух сетевых интерфейсов на одном из узлов. При монтаже сети необходимо использовать коммутационную панель, сетевую розетку и коммутатор/маршрутизатор. Используя сетевые утилиты проверить работоспособность подсети.

Конфигурация сети:

IP – адрес первой подсети

156.140.125.0 IP – адрес второй
подсети **130.120.110.16**

Максимальное количество IP-
адресов – 6 Количество
используемых хостов - 4

ЗАДАНИЕ № 3

Создать сеть для трех ПК, разделенной на две подсети с использованием двух сетевых интерфейсов на одном из узлов. При монтаже сети необходимо использовать коммутационную панель, сетевую розетку и коммутатор/маршрутизатор. Используя сетевые утилиты проверить работоспособность подсети.

Конфигурация сети:

IP – адрес первой подсети

113.240.23.24 IP – адрес второй
подсети **120.4.110.200**

Максимальное количество IP-
адресов – 6 Количество
используемых хостов - 4

ЗАДАНИЕ № 4

Создать сеть для трех ПК, разделенной на две подсети с использованием двух сетевых интерфейсов на одном из узлов. При монтаже сети необходимо использовать коммутационную панель, сетевую розетку и коммутатор/маршрутизатор. Используя сетевые утилиты проверить работоспособность подсети.

Конфигурация сети:

IP – адрес первой подсети

119.4.155.16 IP – адрес второй
подсети **120.4.155.200**

Максимальное количество IP-
адресов – 6 Количество
используемых хостов – 4

ЗАДАНИЕ № 5

Создать сеть для трех ПК, разделенной на две подсети с использованием двух сетевых интерфейсов на одном из узлов. При монтаже сети необходимо использовать коммутационную панель, сетевую розетку и коммутатор/маршрутизатор. Используя сетевые утилиты проверить работоспособность подсети.

Конфигурация сети:

IP – адрес первой подсети

112.26.23.64 IP – адрес второй

подсети **145.68.23.56**

Максимальное количество IP-

адресов – 6 Количество

используемых хостов – 4

ЗАДАНИЕ № 6

Создать сеть для трех ПК, разделенной на две подсети с использованием двух сетевых интерфейсов на одном из узлов. При монтаже сети необходимо использовать коммутационную панель, сетевую розетку и коммутатор/маршрутизатор. Используя сетевые утилиты проверить работоспособность подсети.

Конфигурация сети:

IP – адрес первой подсети

100.45.25.80 IP – адрес второй

подсети **12.26.85.40** Максимальное

количество IP-адресов – 6

Количество используемых хостов - 4

ЗАДАНИЕ № 7

Создать сеть для трех ПК, разделенной на две подсети с использованием двух сетевых интерфейсов на одном из узлов. При монтаже сети необходимо использовать коммутационную панель, сетевую розетку и коммутатор/маршрутизатор. Используя сетевые утилиты проверить работоспособность подсети.

Конфигурация сети:

IP – адрес первой подсети

13.75.96.56 IP – адрес второй

подсети **12.26.185.40**

Максимальное количество IP-

адресов – 6 Количество

используемых хостов - 4

ЗАДАНИЕ № 8

Создать сеть для трех ПК, разделенной на две подсети с использованием двух сетевых интерфейсов на одном из узлов. При монтаже сети необходимо использовать коммутационную панель, сетевую розетку и коммутатор/маршрутизатор. Используя сетевые утилиты проверить работоспособность подсети.

Конфигурация сети:

IP – адрес первой подсети

30.56.82.16 IP – адрес второй подсети **177.12.19.80**

Максимальное количество IP-адресов – 6 Количество используемых хостов - 4

ЗАДАНИЕ № 9

Создать сеть для трех ПК, разделенной на две подсети с использованием двух сетевых интерфейсов на одном из узлов. При монтаже сети необходимо использовать коммутационную панель, сетевую розетку и коммутатор/маршрутизатор. Используя сетевые утилиты проверить работоспособность подсети.

Конфигурация сети:

IP – адрес первой подсети **188.52.195.72** IP – адрес второй подсети **111.45.32.16**

Максимальное количество IP-адресов – 6 Количество используемых хостов - 4

ЗАДАНИЕ № 10

Создать сеть для трех ПК, разделенной на две подсети с использованием двух сетевых интерфейсов на одном из узлов. При монтаже сети необходимо использовать коммутационную панель, сетевую розетку и коммутатор/маршрутизатор. Используя сетевые утилиты проверить работоспособность подсети.

Конфигурация сети:

IP – адрес первой подсети **11.52.74.80** IP – адрес второй подсети **177.52.69.80**

Максимальное количество IP-адресов – 6 Количество используемых хостов - 4

ЗАДАНИЕ № 11

Создать сеть для трех ПК, разделенной на две подсети с использованием двух сетевых интерфейсов на одном из узлов. При монтаже сети необходимо использовать коммутационную панель, сетевую розетку и коммутатор/маршрутизатор. Используя сетевые утилиты проверить работоспособность подсети.

Конфигурация сети:

IP – адрес первой подсети **112.126.123.64** IP – адрес второй подсети **25.45.85.56** Максимальное количество IP-адресов – 6

Количество используемых хостов - 4

ЗАДАНИЕ № 12

Создать сеть для трех ПК, разделенной на две подсети с использованием двух сетевых интерфейсов на одном из узлов. При монтаже сети необходимо использовать коммутационную панель, сетевую розетку и коммутатор/маршрутизатор. Используя сетевые утилиты проверить работоспособность подсети.

Конфигурация сети:

IP – адрес первой подсети

201.45.75.96 IP – адрес второй

подсети **177.152.169.80**

Максимальное количество IP-

адресов – 6 Количество

используемых хостов - 4

ЗАДАНИЕ № 13

Создать сеть для трех ПК, разделенной на две подсети с использованием двух сетевых интерфейсов на одном из узлов. При монтаже сети необходимо использовать коммутационную панель, сетевую розетку и коммутатор/маршрутизатор. Используя сетевые утилиты проверить работоспособность подсети.

Конфигурация сети:

IP – адрес первой подсети

155.45.85.112 IP – адрес второй

подсети **201.125.63.16**

Максимальное количество IP-

адресов – 6

Количество используемых хостов - 4

ЗАДАНИЕ № 14

Создать сеть для трех ПК, разделенной на две подсети с использованием двух сетевых интерфейсов на одном из узлов. При монтаже сети необходимо использовать коммутационную панель, сетевую розетку и коммутатор/маршрутизатор. Используя сетевые утилиты проверить работоспособность подсети.

Конфигурация сети:

IP – адрес первой подсети **188.52.95.72**

IP – адрес второй подсети

201.125.163.16 Максимальное

количество IP-адресов – 6

Количество используемых хостов - 4

ЗАДАНИЕ № 15

Создать сеть для трех ПК, разделенной на две подсети с использованием двух сетевых интерфейсов на одном из узлов. При монтаже сети необходимо использовать коммутационную панель, сетевую розетку и коммутатор/маршрутизатор. Используя сетевые утилиты проверить работоспособность подсети.

Конфигурация сети:

IP – адрес первой подсети
37.45.95.32 IP – адрес второй
подсети **192.158.56.96**
Максимальное количество IP-
адресов – 6
Количество используемых хостов - 4

ЗАДАНИЕ № 16

Создать сеть для трех ПК, разделенной на две подсети с использованием двух сетевых интерфейсов на одном из узлов. При монтаже сети необходимо использовать коммутационную панель, сетевую розетку и коммутатор/маршрутизатор. Используя сетевые утилиты проверить работоспособность подсети.

Конфигурация сети:

IP – адрес первой подсети
137.145.95.32 IP – адрес второй
подсети **192.58.56.96**
Максимальное количество IP-
адресов – 6
Количество используемых хостов - 4

ЗАДАНИЕ № 17

Создать сеть для трех ПК, разделенной на две подсети с использованием двух сетевых интерфейсов на одном из узлов. При монтаже сети необходимо использовать коммутационную панель, сетевую розетку и коммутатор/маршрутизатор. Используя сетевые утилиты проверить работоспособность подсети.

Конфигурация сети:

IP – адрес первой подсети
10.10.25.72 IP – адрес второй
подсети **112.56.35.80**
Максимальное количество IP-
адресов – 6 Количество
используемых хостов - 4

ЗАДАНИЕ № 18

Создать сеть для трех ПК, разделенной на две подсети с использованием двух сетевых интерфейсов на одном из узлов. При монтаже сети необходимо использовать коммутационную панель, сетевую розетку и коммутатор/маршрутизатор. Используя сетевые утилиты проверить работоспособность подсети.

Конфигурация сети:

IP – адрес первой подсети **180.10.215.72**

IP – адрес второй подсети
12.56.135.80 Максимальное
количество IP-адресов – 6
Количество используемых
хостов - 4

ЗАДАНИЕ № 19

Создать сеть для трех ПК, разделенной на две подсети с использованием двух сетевых интерфейсов на одном из узлов. При монтаже сети необходимо использовать коммутационную панель, сетевую розетку и коммутатор/маршрутизатор. Используя сетевые утилиты проверить работоспособность подсети.

Конфигурация сети:

IP – адрес первой подсети
187.140.115.72 IP – адрес второй
подсети **12.156.15.80**
Максимальное количество IP-
адресов – 6 Количество
используемых хостов - 4

ЗАДАНИЕ № 20

Создать сеть для трех ПК, разделенной на две подсети с использованием двух сетевых интерфейсов на одном из узлов. При монтаже сети необходимо использовать коммутационную панель, сетевую розетку и коммутатор/маршрутизатор. Используя сетевые утилиты проверить работоспособность подсети.

Конфигурация сети:

IP – адрес первой подсети
185.26.53.80 IP – адрес второй
подсети **124.156.18.80**
Максимальное количество IP-
адресов – 6 Количество
используемых хостов - 4

ЗАДАНИЕ № 21

Создать сеть для трех ПК, разделенной на две подсети с использованием двух сетевых интерфейсов на одном из узлов. При монтаже сети необходимо использовать коммутационную панель, сетевую розетку и коммутатор/маршрутизатор. Используя сетевые утилиты проверить работоспособность подсети.

Конфигурация сети:

IP – адрес первой подсети
12.45.85.144 IP – адрес второй
подсети **112.45.96.8** Максимальное
количество IP-адресов – 6
Количество используемых хостов -
4

ЗАДАНИЕ № 22

Создать сеть для трех ПК, разделенной на две подсети с использованием двух сетевых интерфейсов на одном из узлов. При монтаже сети необходимо использовать коммутационную панель, сетевую розетку и коммутатор/маршрутизатор. Используя сетевые утилиты проверить работоспособность подсети.

Конфигурация сети:

IP – адрес первой подсети

12.145.83.144 IP – адрес второй подсети **112.145.196.8**

Максимальное количество IP-адресов – 6 Количество используемых хостов - 4

ЗАДАНИЕ № 23

Создать сеть для трех ПК, разделенной на две подсети с использованием двух сетевых интерфейсов на одном из узлов. При монтаже сети необходимо использовать коммутационную панель, сетевую розетку и коммутатор/маршрутизатор. Используя сетевые утилиты проверить работоспособность подсети.

Конфигурация сети:

IP – адрес первой подсети

112.135.103.144 IP – адрес второй подсети **112.135.0.8**

Максимальное количество IP-адресов – 6
Количество используемых хостов - 4

ЗАДАНИЕ № 24

Создать сеть для трех ПК, разделенной на две подсети с использованием двух сетевых интерфейсов на одном из узлов. При монтаже сети необходимо использовать коммутационную панель, сетевую розетку и коммутатор/маршрутизатор. Используя сетевые утилиты проверить работоспособность подсети.

Конфигурация сети:

IP – адрес первой подсети

26.85.73.8 IP – адрес второй подсети **135.63.59.8**

Максимальное количество IP-адресов – 6 Количество используемых хостов - 4

ЗАДАНИЕ № 25

Создать сеть для трех ПК, разделенной на две подсети с использованием двух сетевых интерфейсов на одном из узлов. При монтаже сети необходимо использовать коммутационную панель, сетевую розетку и коммутатор/маршрутизатор. Используя сетевые утилиты проверить

работоспособность подсети.

Конфигурация сети:

IP – адрес первой подсети

26.85.73.8 IP – адрес второй подсети **123.61.81.16**

Максимальное количество IP-адресов – 6 Количество используемых хостов - 4

ЗАДАНИЕ № 26

Создать сеть для трех ПК, разделенной на две подсети с использованием двух сетевых интерфейсов на одном из узлов. При монтаже сети необходимо использовать коммутационную панель, сетевую розетку и коммутатор/маршрутизатор. Используя сетевые утилиты проверить работоспособность подсети.

Конфигурация сети:

IP – адрес первой подсети

166.75.173.8 IP – адрес второй подсети **123.166.81.16**

Максимальное количество IP-адресов – 6 Количество используемых хостов - 4

ЗАДАНИЕ № 27

Создать сеть для трех ПК, разделенной на две подсети с использованием двух сетевых интерфейсов на одном из узлов. При монтаже сети необходимо использовать коммутационную панель, сетевую розетку и коммутатор/маршрутизатор. Используя сетевые утилиты проверить работоспособность подсети.

Конфигурация сети:

IP – адрес первой подсети

126.75.73.8 IP – адрес второй подсети **153.161.81.16**

Максимальное количество IP-адресов – 6 Количество используемых хостов - 4

ЗАДАНИЕ № 28

Создать сеть для трех ПК, разделенной на две подсети с использованием двух сетевых интерфейсов на одном из узлов. При монтаже сети необходимо использовать коммутационную панель, сетевую розетку и коммутатор/маршрутизатор. Используя сетевые утилиты проверить работоспособность подсети.

Конфигурация сети:

IP – адрес первой подсети

146.75.73.8 IP – адрес второй подсети **10.121.181.16**

Максимальное количество IP-адресов – 6 Количество

Вид деятельности: *Организация сетевого администрирования*

ЗАДАНИЕ № 1

Создать пакетный файл, который удаляет все файлы в папке переданной ему первым параметром. После успешного удаления пакетный файл должен выводить информационное сообщение об успехе операции удаления, и не закрываться сразу. Текущий каталог должен оставаться прежним. Пакетный файл должен проверять существование параметра, задающего каталог, и выводить информационное сообщение если параметр не задан. Для проверки работы пакетного файла создать папку Files, в папке создать пять файлов .txt, удалить все файлы в этом каталоге с помощью пакетного файла.

ЗАДАНИЕ № 2

Создать веб-страницу изображенную на рисунке. Заголовок страницы: Компоненты компьютерных систем. Страница должна содержать: заголовки (h1), абзац (p), таблицу (table), изображение (img), нумерованный список (ul).

Обзор компьютерных систем

Все современные компьютерные системы построены по трём принципам Двона фон Неймана: программного управления, однородности памяти и адресности. Эти принципы можно раскрыть следующим образом: программа, состоящая из набора команд, и исходные данные хранятся в общей памяти, каждая ячейка которой имеет свой адрес; каждая команда вместе с данными выбирается из памяти и исполняется процессором, выбор команды осуществляется с помощью специального счётчика команд, который содержит в себе адрес исполняемой в данный момент команды; команды расположены в памяти друг за другом, за счёт чего организуется последовательная выборка из памяти цепочки команд.

Элемент	Назначение
Процессор	Осуществляет контроль за действиями компьютера, а также выполняет функцию обработки данных согласно программе. В современных системах может быть один и больше центральных процессоров.
Основная память	В ней хранятся программы и данные. Как правило является временной (информация сохраняется, пока подается питание).
Устройства ввода-вывода	Служат для передачи данных между компьютером и внешним окружением, состоящим из периферийных устройств, в число которых входят внешняя память, коммуникационное оборудование, терминалы.



Иерархия памяти

- Регистры процессора
- Кэш
- Основная память
- Внешняя память

ЗАДАНИЕ № 3

Установить серверную операционную систему WindowsServer 2008 R2. Вариант установки: полная установка, стандартная редакция. Выполнить после установочные задачи настройки: настроить часовой пояс; настроить имя компьютера: «server-ваша-фамилия»; настроить сеть задать статический IP адрес.

ЗАДАНИЕ № 4

Создать настраиваемую консоль. Добавить множество оснасток: Службы (Services); Общие ресурсы (SharedFolders); Просмотр событий (EventViewer); Управление дисками (DiskManagement). Добавить панель задач. Добавить множество задач: для общих ресурсов - Отключить все сессии (DisconnectAllSessions); для общих ресурсов - Закрывать все открытые файлы (DisconnectAllOpenFiles); для просмотра событий - очистить журнал безопасности (ClearLog...). Задачам дать осмысленные имена. Для консоли назначить режим - пользовательский, полный доступ. Сохранить консоль для постоянного использования с именем - Console<Ваша Фамилия> (например ConsoleIvanov).

ЗАДАНИЕ № 5

Сохранить журнал "Приложение" в файл "app_journal.evtx". Открыть сохраненный журнал. Создать настраиваемое представление для журнала "Приложение" и вывести все предупреждения и ошибки. Сохранить настраиваемое представление. Очистить журнал "Система". Настроить журнал "Безопасность", задать размер журнала 640 000 Кбайт, при достижении максимального размера: архивировать журнал при заполнении; не перезаписывать события. Создать группу сборщиков данных с именем "Основные подсистемы"; создать ручную; журнал данных - счетчик производительности; добавить счетчики: процессор - % загруженности процессора, сетевой интерфейс - текущая пропускная способность, физический диск - % активности диска, память - % использования выделенной памяти; установить интервал выборки 20 сек. Добавить описание для группы сборщиков. Запустить группу сборщиков. Дать поработать группе сборщиков 5 минут. Остановить группу сборщиков данных. Просмотреть отчет группы сборщиков данных.

ЗАДАНИЕ № 6

Открыть Диспетчер сервера. Добавить роль: Службы печати и документов; службы ролей - выбрать Сервер печати. Добавить компоненты: telnet сервер, telnet клиент.

Открыть планировщик заданий. Создать простую задачу в Планировщике заданий: имя - Стартовое приветствие, описание - это стартовое приветствие; триггер при входе в Windows; действие - отобразить сообщение; заголовок сообщения - Приветствие, сообщение - Это стартовое приветствие.

Открыть брандмауэр. Создать правило для входящего трафика; протокол TCP; определенные локальные порты 8080, 6000; разрешить подключение; профили - без изменений; Имя - Тестовый сервер; Описание: Это правило разрешает доступ к портам 8080, 6000 тестового веб-сервера.

Открыть консоль Службы. Найти службу "Telnet". Изменить тип запуска службы - чтобы служба запускалась автоматически. Изменить время, через которое будет перезапускаться служба - 5 минут. Запустить службу.

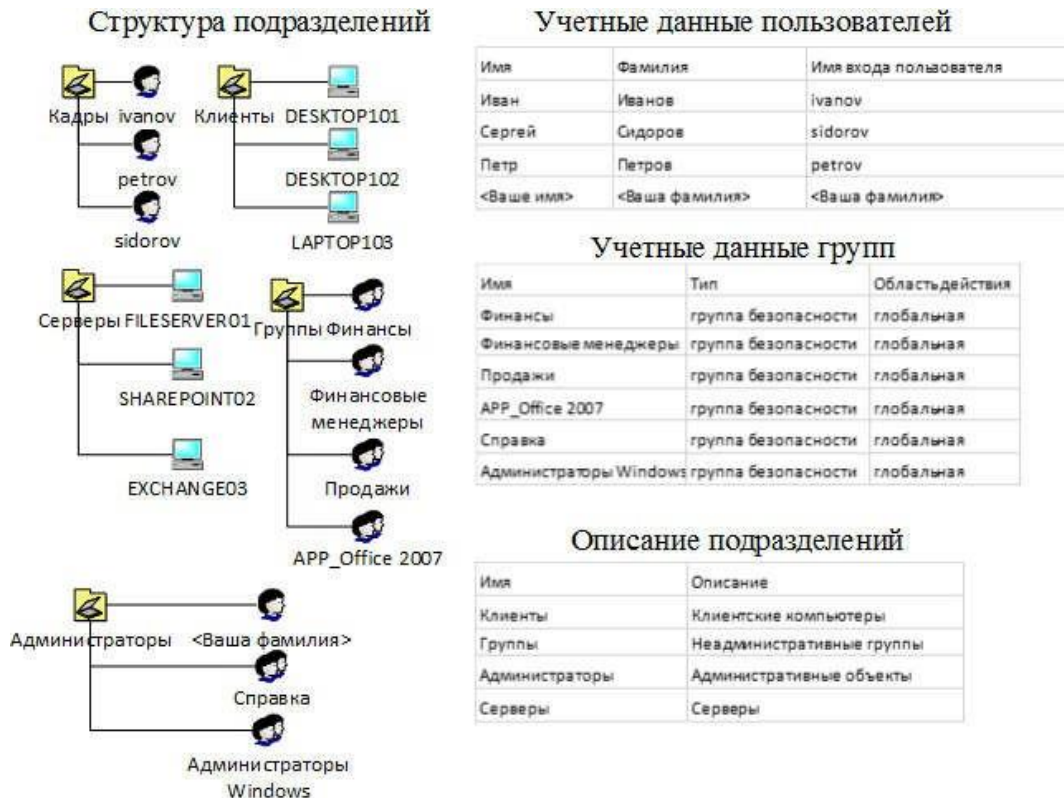
ЗАДАНИЕ № 7

Установить ActiveDirectory. Создать новый домен в новом лесу. Настроить

контроллер домена.

ЗАДАНИЕ № 8

Создать подразделения, учетные записи групп, пользователей, компьютеров на основе структуры представленной на рисунке. Каждому подразделению дать осмысленное описание. Добавить в группу "Администраторы домена" пользователя <ваша фамилия>. Добавить в группу "Справка" пользователя «Сергей Сидоров». Добавить в группу "APP_Office 2007" компьютер DESKTOP101. Создать поисковый запрос, который отобразит всех пользователей, назвать запрос "Все пользователи", описание для запроса "Пользователи всего домена".



ЗАДАНИЕ № 9

Создать в ActiveDirectory - Пользователи и компьютеры два подразделения: "Кадры", "Серверы". Создать в GroupPolicyManagmentConsole два объекта групповой политики - "Политика кадров", "Политика серверов". Задать комментарии для групповых политик: для "Политики кадров" - "Групповые политики для отдела кадров. Параметры влияют на всех пользователей и компьютеры в подразделении Кадры"; для "Политики серверов" - "Групповые политики для серверов. Параметры влияют на все сервера в подразделении Сервера". Связать "Политику кадров" с подразделением "Кадры", "Политику серверов" с подразделением "Серверы". Создать сетевую папку "C:\HRData". Настроить в "Политике кадров" в разделе конфигурация пользователя - сценарий входа который подключит сетевую папку "HRData" для каждого пользователя из подразделения "Кадры". Создать в подразделении "Кадры" пользователя Иванов Иван, имя входа: ivanov. Настроить политику контроллера домена по умолчанию, разрешающую локальный вход в систему для Иванова. Обновить

групповые политики вручную с помощью команды `grpupdate`. Выполнить вход под пользователем: `ivanov`, продемонстрировать что папка появилась. Создать результирующую политику для пользователя Иванова с помощью мастера результатов групповой политики.

ЗАДАНИЕ № 10

Создать простой том из нераспределенного пространства. Форматировать том в файловую систему NTFS. Метка тома: Данные. Изменить букву диска на G:. Сжать том (размер не менять). Создать простой том из получившегося нераспределенного пространства.

ЗАДАНИЕ № 11

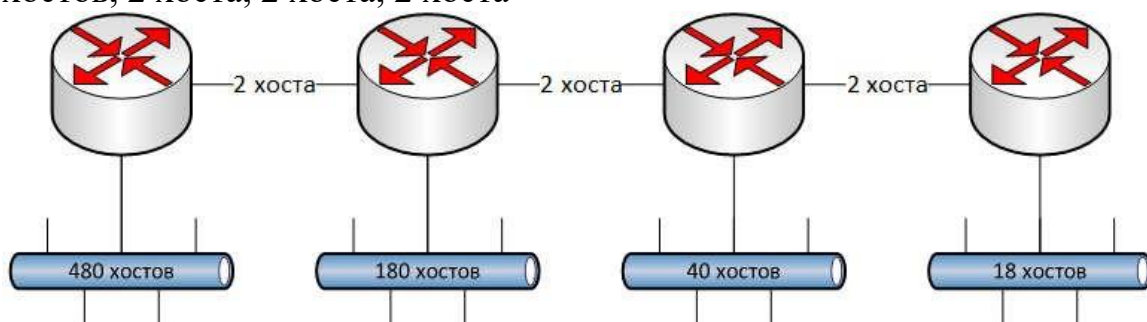
Открыть консоль "Управление компьютером". Открыть оснастку "Общие ресурсы". Создать новый общий ресурс для папки `C:\MarketingData`, имя общего ресурса: `MData`, описание: Это общая папка для документов отдела маркетинга, вид разрешения: у всех пользователей доступ только для чтения. Установить службы NFS (роль файловый сервер). Открыть консоль Управление общими ресурсами и хранилищами. Создать общий ресурс: расположение "`C:\Data`"; разрешение NTFS не изменять; протокол общего доступа: NFS; проверка подлинности - оставить значения без изменений; разрешения NTFS - оставить без изменений; Установить диспетчер ресурсов файлового сервера: для наблюдения выбрать диск `C:\`; параметры наблюдения за томом - без изменений; параметры отчета - без изменений.

ЗАДАНИЕ № 12

Настроить аудит доступа к ресурсам для папки "`C:\Audit`". Найти события успешного аудита работы с папкой (создание, удаление объектов в папке). Настроить аудит входов в систему. Найти события успешного аудита входа пользователя в систему.

ЗАДАНИЕ № 13

Разработать план IPадресации. Вам дано адресное пространство `172.16.0.0/22`. Оптимально разбейте адресное пространство на 7 подсетей. Подсети имеют следующие размеры: 400 хостов, 180 хостов, 40 хостов, 18 хостов, 2 хоста, 2 хоста, 2 хоста



ЗАДАНИЕ № 14

Построить сеть используя схему сети и таблицу адресации. Подключить кабели в порты. Настроить адресацию. Каждому интерфейсу назначить осмысленное описание. Настроить имена устройств. Настроить пароли для привилегированного режима. Задать текущее время и дату на маршрутизаторах.

Схема сети

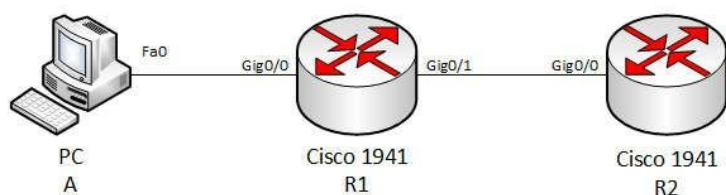


Таблица адресации

Устройство	Интерфейс	IP адрес	Маска подсети	Шлюз по умолчанию
R1	g0/0	192.168.1.1	255.255.255.0	-
	g0/1	201.100.100.1	255.255.255.252	-
R2	g0/0	201.100.100.2	255.255.255.252	-
A	fa0	192.168.1.10	255.255.255.0	192.168.1.1

Настроить баннер сообщения дня (motd). Сохранить настроенную конфигурацию.

ЗАДАНИЕ № 15

Используя схему сети и таблицу адресации построить сеть. При необходимости добавить недостающие модули в маршрутизаторы. Подключить кабели в порты. Настроить адресацию для маршрутизаторов и хостов. Настроить имена устройств. Настроить статическую маршрутизацию следующим образом:

1. На R1, R3: указать только маршрут по умолчанию
 2. На R2: указать маршруты до всех известных сетей
- Протестировать настройки.

Схема сети

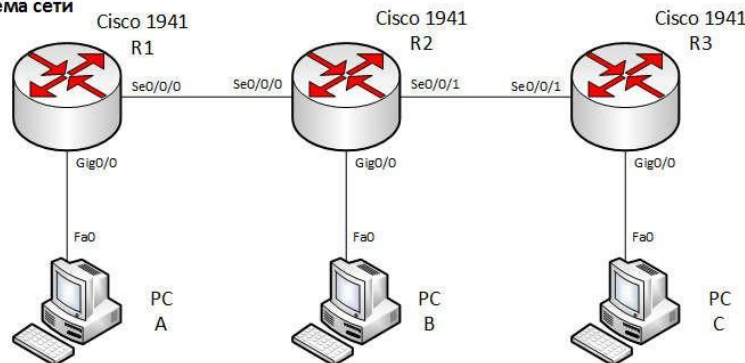


Таблица адресации

Устройство	Интерфейс	IP адрес	Маска подсети	Шлюз по умолчанию
R1	g0/0	192.168.1.1	255.255.255.0	-
	se0/0/0	100.100.100.1	255.255.255.252	-
R2	g0/0	172.16.0.1	255.255.0.0	-
	se0/0/0	100.100.100.2	255.255.255.252	-
R3	g0/0	10.0.0.1	255.0.0.0	-
	se0/0/1	100.100.100.6	255.255.255.252	-
A	fa0	192.168.1.10	255.255.255.0	192.168.1.1
B	fa0	172.16.0.10	255.255.0.0	172.16.0.1
C	fa0	10.0.0.10	255.0.0.0	10.0.0.1

ЗАДАНИЕ № 16

Используя схему сети и таблицу адресации построить сеть. При необходимости добавить недостающие модули в маршрутизаторы. Подключить кабели в порты. Настроить адресацию для маршрутизаторов и хостов. Настроить

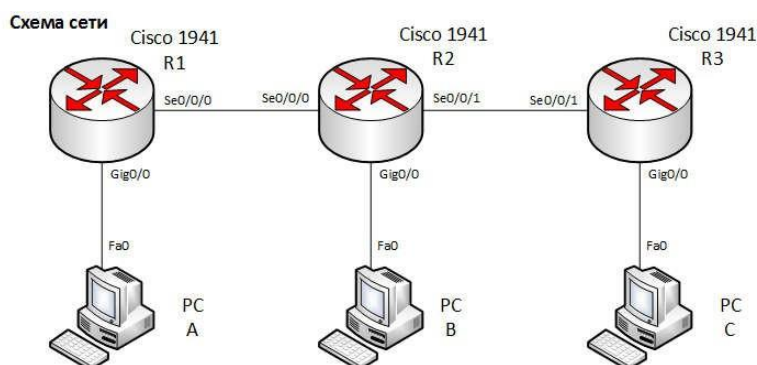


Таблица адресации

Устройство	Интерфейс	IP адрес	Маска подсети	Шлюз по умолчанию
R1	g0/0	192.168.1.1	255.255.255.0	-
	se0/0/0	100.100.100.1	255.255.255.252	-
R2	g0/0	172.16.0.1	255.255.0.0	-
	se0/0/0	100.100.100.2	255.255.255.252	-
R3	g0/0	10.0.0.1	255.0.0.0	-
	se0/0/1	100.100.100.6	255.255.255.252	-
A	fa0	192.168.1.10	255.255.255.0	192.168.1.1
B	fa0	172.16.0.10	255.255.0.0	172.16.0.1
C	fa0	10.0.0.10	255.0.0.0	10.0.0.1

имена устройств. Настроить динамическую маршрутизацию по протоколу внутреннего шлюза RIPv2.

ЗАДАНИЕ № 17

Используя схему сети и таблицу адресации построить сеть. При необходимости добавить недостающие модули в маршрутизаторы. Подключить кабели в порты. Настроить адресацию для маршрутизаторов и хостов. Настроить имена устройств. Настроить динамическую маршрутизацию по протоколу внутреннего шлюза OSPF.

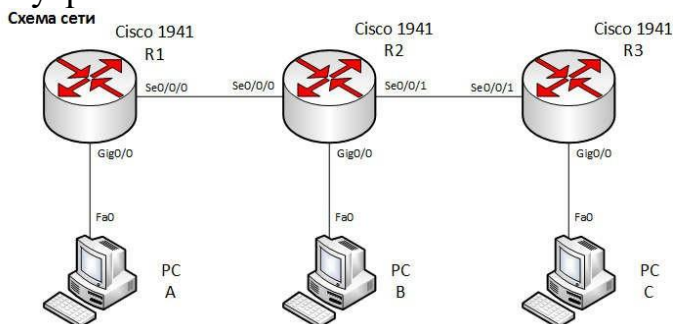


Таблица адресации

Устройство	Интерфейс	IP адрес	Маска подсети	Шлюз по умолчанию
R1	g0/0	192.168.1.1	255.255.255.0	-
	se0/0/0	100.100.100.1	255.255.255.252	-
R2	g0/0	172.16.0.1	255.255.0.0	-
	se0/0/0	100.100.100.2	255.255.255.252	-
R3	g0/0	10.0.0.1	255.0.0.0	-
	se0/0/1	100.100.100.6	255.255.255.252	-
A	fa0	192.168.1.10	255.255.255.0	192.168.1.1
B	fa0	172.16.0.10	255.255.0.0	172.16.0.1
C	fa0	10.0.0.10	255.0.0.0	10.0.0.1

ЗАДАНИЕ № 18

Используя схему сети и таблицу адресации построить сеть. Подключить кабели в порты. Настроить адресацию на маршрутизаторе и хосте. Проверить работоспособность настроек. Создать пользователя `operatorc` максимальным уровнем привилегий. На маршрутизаторе R1 настроить средства удаленного доступа `telnet` и `sshv2.0`. Настроить виртуальные терминальные линии на

Схема сети

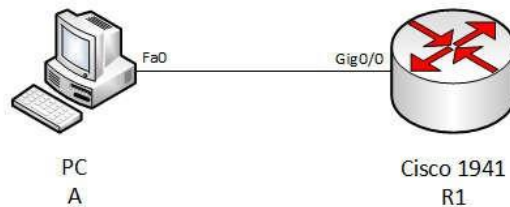


Таблица адресации

Устройство	Интерфейс	IP адрес	Маска подсети	Шлюз по умолчанию
R1	g0/0	192.168.1.1	255.255.255.0	-
A	fa0	192.168.1.10	255.255.255.0	192.168.1.1

аутентификацию по локальному списку пользователей. Проверить возможность подключения по `telnet`. Проверить возможность подключения по `SSHv2`.

ЗАДАНИЕ № 19

Используя схему сети и таблицу адресации построить сеть. Выполнить подключение кабелей в порты. Настроить адресацию на маршрутизаторах и хостах. Настроить статическую маршрутизацию. Включить `web-сервер`. Проверить работоспособность настроек. Настроить три списка доступа, выполняющих следующие задачи:

1. На R1: Список запрещающий любой трафик из сети `192.168.2.0/24`
2. Список запрещающий любой трафик из сети `192.168.1.0/24` к интерфейсу `Loopback0` на маршрутизаторе R2.
3. На R2: Список запрещающий трафик по протоколу `HTTP` к `80` порту `web-сервера`. Выполнить проверку работы списков доступа.

Схема сети

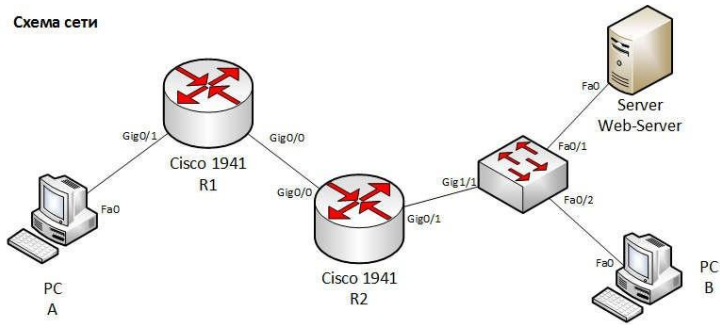


Таблица адресации

Устройство	Интерфейс	IP адрес	Маска подсети	Шлюз по умолчанию
R1	g0/0	10.0.0.1	255.255.255.252	-
	g0/1	192.168.1.1	255.255.255.0	-
R2	g0/0	10.0.0.2	255.255.255.252	-
	g0/1	192.168.2.1	255.255.255.0	-
	loopback 0	200.200.200.200	255.255.255.255	-
A	fa0	192.168.1.10	255.255.255.0	192.168.1.1
B	fa0	192.168.2.10	255.255.255.0	192.168.2.1
Web-Server	fa0	192.168.2.11	255.255.255.0	192.168.2.1

ЗАДАНИЕ № 20

Настроить на маршрутизаторе Gateway NAT-пул с перегрузкой. Так же необходимо настроить адресацию и маршрутизацию согласно схемы сети и таблицы адресации. Выполнить тестирование, отображение и проверку осуществления всех преобразований. Проанализировать статистику NAT. Интернет-провайдер выделил вам диапазон публичных IP- адресов

Схема сети

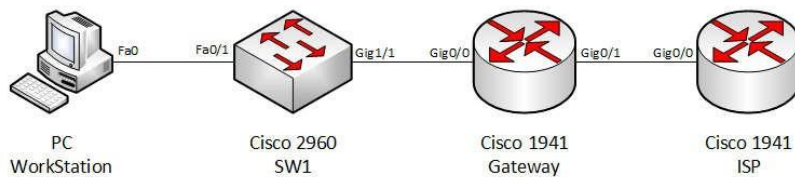


Таблица адресации

Устройство	Интерфейс	IP адрес	Маска подсети	Шлюз по умолчанию
ISP	Gig0/0	200.200.200.1	255.255.255.252	-
	Loopback0	101.100.100.100	255.255.255.255	-
Gateway	Gig0/1	200.200.200.2	255.255.255.252	-
	Gig0/0	192.168.1.1	255.255.255.0	-
SW1	Gig1/1	-	-	-
	Fa0/1	-	-	-
Workstation	Fa0	192.168.1.10	255.255.255.0	192.168.1.1

200.200.201.128/25. Интерфейс Loopback 0 на маршрутизаторе ISP – используется для имитации сети Интернет.

ЗАДАНИЕ № 21

Настроить на маршрутизаторе Gateway механизм преобразование адресов и портов - PAT. Так же необходимо настроить адресацию и маршрутизацию согласно схемы сети и таблицы адресации. Выполнить тестирование, отображение и проверку осуществления всех преобразований. Проанализировать статистику NAT. Интернет-провайдер выделил вам один публичный IP-адрес 200.200.200.2. Интерфейс Loopback 0 на маршрутизаторе ISP – используется для имитации сети Интернет.

Схема сети

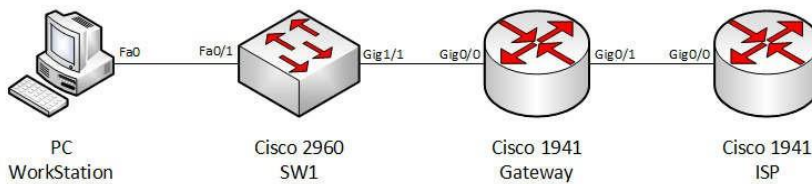


Таблица адресации

Устройство	Интерфейс	IP адрес	Маска подсети	Шлюз по умолчанию
ISP	Gig0/0	200.200.200.1	255.255.255.252	-
	Loopback0	101.100.100.100	255.255.255.255	-
Gateway	Gig0/1	200.200.200.2	255.255.255.252	-
	Gig0/0	192.168.1.1	255.255.255.0	-
SW1	Gig1/1	-	-	-
	Fa0/1	-	-	-
Workstation	Fa0	192.168.1.10	255.255.255.0	192.168.1.1

Вид профессиональной деятельности: *Эксплуатация объектов сетевой инфраструктуры.*

ЗАДАНИЕ № 1

Для представленной топологии:

- изготовить кабели: установить коннекторы 8С8Р на кабель UTP5 по стандартам А и В.Количество кабелей и их тип выбрать исходя из топологии
 - соединить компьютеры и активное сетевое оборудование
 - настроить сетевой интерфейс в ОС Windows
 - настроить сетевой интерфейс в ОС Unix
 - настроить активное сетевое оборудование, в соответствии с топологией
 - проверить достижимость хостов
- Варианты: № 1

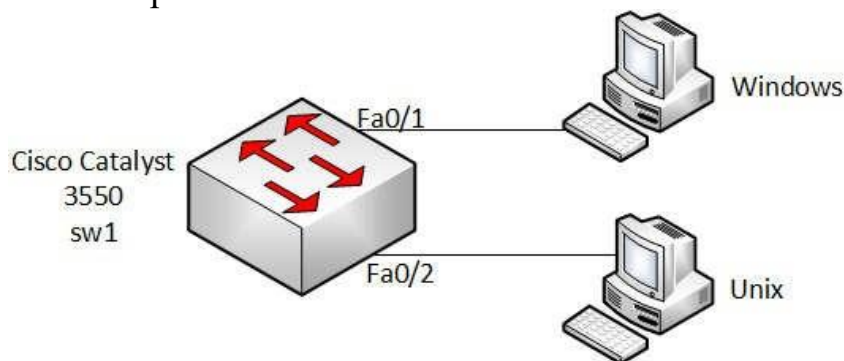


Таблица виртуальных локальных сетей

порт	vlan	описание
fa0/1	10	подсеть 192.168.10.0/24
fa0/2	20	подсеть 192.168.20.0/24
-	99	vlan управления

Таблица адресации

Устройство	Интерфейс	IP адрес	Маска	Шлюз
sw1	vlan 10	192.168.10.1	255.255.255.0	-
	vlan 20	192.168.20.1	255.255.255.0	-
	vlan 99	192.168.99.1	255.255.255.0	-
Windows	ethernet adapter	192.168.10.2	255.255.255.0	192.168.10.1
Unix	eth0	192.168.20.2	255.255.255.0	192.168.20.1

№2

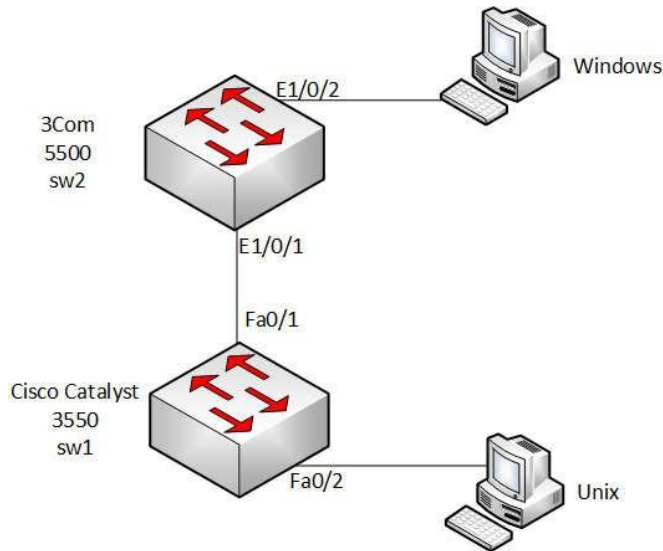


Таблица виртуальных локальных сетей

устройство	порт	vlan	описание
sw1	fa0/1	trunk	магистральный порт
	fa0/2	20	подсеть 192.168.20.0/24
	-	99	управление
sw2	e1/0/1	trunk	магистральный порт
	e1/0/2	10	подсеть 192.168.10.0/24
	-	99	управление

Таблица адресации

Устройство	Интерфейс	IP адрес	Маска	Шлюз
sw1	vlan 10	192.168.10.1	255.255.255.0	-
	vlan 20	192.168.20.1	255.255.255.0	-
	vlan 99	192.168.99.1	255.255.255.0	-
sw2	vlan 99	192.168.99.2	255.255.255.0	-
Windows	ethernet adapter	192.168.10.2	255.255.255.0	192.168.10.1
Unix	eth0	192.168.20.2	255.255.255.0	192.168.20.1

№3

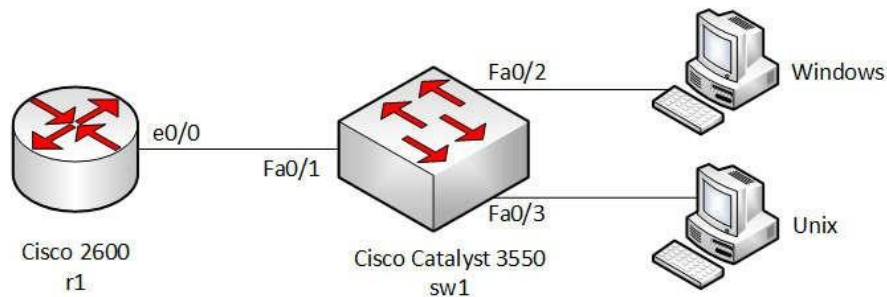


Таблица виртуальных локальных сетей для sw1

порт	vlan	описание
fa0/1	trunk	магистраль к r1
fa0/2	10	подсеть 192.168.10/24
fa0/3	20	подсеть 192.168.20/24
-	99	управление

Таблица адресации

Устройство	Интерфейс	IP адрес	Маска	Шлюз
r1	e0/0.10	192.168.10.1	255.255.255.0	-
	e0/0.20	192.168.20.1	255.255.255.0	-
sw1	vlan 99	192.168.99.1	255.255.255.0	-
Windows	eth adapter	192.168.10.2	255.255.255.0	192.168.10.1
Unix	eth0	192.168.20.2	255.255.255.0	192.168.20.1

ЗАДАНИЕ № 2

В операционной системе Windows Server 2008 R2: изменить пароль для учетной записи администратора. Настроить рабочую группу eksp, имя компьютера – eksp-фамилия. Создать пользователя «ваша фамилия». Создать группу vti включить в нее пользователя «ваша фамилия».

Установить DHCP-сервер. Указать родительский домен. Создать новую область, задать диапазон, задать шлюз и DNS-сервер, DHCPv6 выключить.

ЗАДАНИЕ № 3

Установить DNS-сервер. Найти в брандмауэре правила для DNS-сервера. Настроить сервера пересылки. Создать новую зону прямого просмотра фамилия.local (основная зона). Добавить записи (A) для серверов: file-server, app-server, print-server. Создать зону обратного просмотра. Добавить всех туда. Создать псевдонимы (CNAME) для серверов – app, files, print. Создать поддомен branch. Создать записи (A) для pc1, pc2, pc3

ЗАДАНИЕ № 4

Установить роль Web-Server (IIS). Установить службы FTP. Настроить разрешение доступа к web, ftp серверам через брандмауэр, вкладка "Исключения" флажки "FTP Server", "WorldWideWeb Services (HTTP)". Для web-сервера добавить виртуальный каталог C:\mysite, псевдоним: mypage. Запустить сервис FTP-сервера. Установить для службы FTP Publishing Service режим автоматического запуска. Задать права доступа к FTP-узлу. Запретить анонимные подключения. Проверить работу web, ftp - серверов http://localhost, ftp://localhost. Просмотреть текущих пользователей ftp сервера: currentsessions - параметры текущих подключений.

ЗАДАНИЕ № 5

Создать пользователя <ваша-фамилия>. Добавить в группу RemoteUsers. Включить удаленный рабочий стол. Подключиться к вашему серверу с помощью удаленного рабочего стола с другого компьютера. Найти пользователя удаленного рабочего стола в диспетчере задач.

Создать приглашение удаленного помощника. Выполнить вход с файла приглашения открыв его на другом компьютере.

Установить telnet сервер подключиться к серверу используя telnet клиент.

ЗАДАНИЕ № 6

Создать пользователей ivanov, petrov, sidorov. Задать пользователям пароли. Создать для пользователей домашние каталоги. Задать каталогам владельцев. Выполнить вход под каждым из пользователей.

Создать папки со следующими правами доступа folder1 rwx r-x r-x, folder2 rw-r-- r--, folder3 rwxrw- ---, folder4 , folder5 rwxrwxrwx.

ЗАДАНИЕ № 7

Установить DNS-сервер BIND9. Настроить сервер DNS - как кеширующий сервер. Добавить сервера пересылки. Настроить сервер как первичный мастер для домена <фамилия>.local. Настроить файл прямой зоны. Создать запись A для базового домена <фамилия>.local. Создать запись (A) для ns.<фамилия>.local - сервера имен. Создать

файл обратной зоны.

ЗАДАНИЕ № 8

Установить dhcp-сервер в операционной системе семейства Unix. Настроить конфигурационный файл dhcp-сервера следующим образом: диапазон адресов для раздачи 192.168.1.0/24, IP адрес DNS-сервера, адрес шлюза, широковещательный адрес, время аренды и максимальное время аренды в секундах. Закрепить адрес 192.168.1.100 за сетевым принтером с mac-адресом: 00:00:72:6c:9a:2c. Запустить сервер.

ЗАДАНИЕ № 9

Установить веб-сервер Apache. Создать страницу приветствия так, чтобы ее можно было открыть по URL: http://localhost/mypage.

Просмотреть журналы регистрации доступа и ошибок веб-сервера. Остановить сервер.

Запустить сервер. Перезапустить сервер.

Установить сервер FTP -vsftpd. Vsftpd – это сервис FTP, доступный в Ubuntu. В процессе установки создается пользователь ftp с домашним каталогом /srv/ftp. Это каталог по умолчанию для FTP. Настроить ftp-сервер: разрешить анонимную загрузку - anonymous_enable=Yes. Открыть ftp сервер.

ЗАДАНИЕ № 10

Установить прокси-сервер Squid. Настроить браузер для работы через прокси-сервер. Настроить конфигурационный файл. Разрешить выход в сеть из вашей подсети. Запретить доступ к vkontakte.ru, facebook.com, ondoklassniki.ru, mail.ru, youtube.com, а также на все поддомены этих доменов.

ЗАДАНИЕ № 11

В операционной системе семейства Windows, для программных средств диагностики неисправностей выполнить следующее: ping (windows)

Выполнить ping узла по его IP адресу. Интерпретировать вывод утилиты. Выполнить проверку узла до прекращения вручную

Отправить 10 сообщений размером по 1000 байт tracert (windows)

Выполнить трассировку маршрута до узла. Интерпретировать вывод утилиты. выполнить трассировку пути к узлу и предотвратить разрешение

каждого IP-адреса в

имя netstat (windows)

Выполнить команду, интерпретировать вывод.

Выполнить команду - показать таблицу

маршрутизации

Показать активные подключения с идентификаторами

процессов Показать статистику интерфейса

Вывести порты находящиеся в состоянии

LISTENING nslookup (windows)

Разрешить имя

Разрешить IP

адрес

Показать все записи типа MX для

домена Показать все записи типа SOA

для домена
arp (windows)
Вывести ARP-
таблицу

ЗАДАНИЕ № 12

В операционной системе семейства Unix, для программных средств диагностики неисправностей выполнить следующее:

ping (unix)

Выполнить ping узла. Интерпретировать вывод Отправить 10 сообщений размером по 1000 байт

tracroute или mtr (unix)

Выполнить трассировку пути до узла. Интерпретировать вывод netstat (unix)

Проконтролировать сетевые соединения Отследить состояния сетевых соединений

Узнать какие процессы на данном компьютере прослушивают сеть в ожидании входящих соединений (идентифицировать прослушивающие сетевые службы)

Вывести таблицу маршрутизации

Просмотреть статистические данные функционирования различных сетевых протоколов.

dig (unix)

Выполнить для домена. Интерпретировать вывод Показать все записи типа A для домена

Показать все записи типа AAAA для домена Показать все записи типа NS для домена Показать все записи типа MX для домена Показать все записи типа SOA для домена

nmap (unix)

Просканировать порты узла

Просканировать порты узла из диапазона с 1 по 65535

Просканировать порты узла и определить операционную систему (сделать для двух разных узлов)

arp (unix)

Вывести arp таблицу

ЗАДАНИЕ № 13

Установить Nagios3. Изменить учетную запись администратора системы Nagiosc nagiosadmin на свою учетную запись. Добавить три хоста для мониторинга: 10.7.3.3, 10.7.1.1, 10.7.2.1. Объединить хосты в группу. Добавить для группы – сервис «пинг».